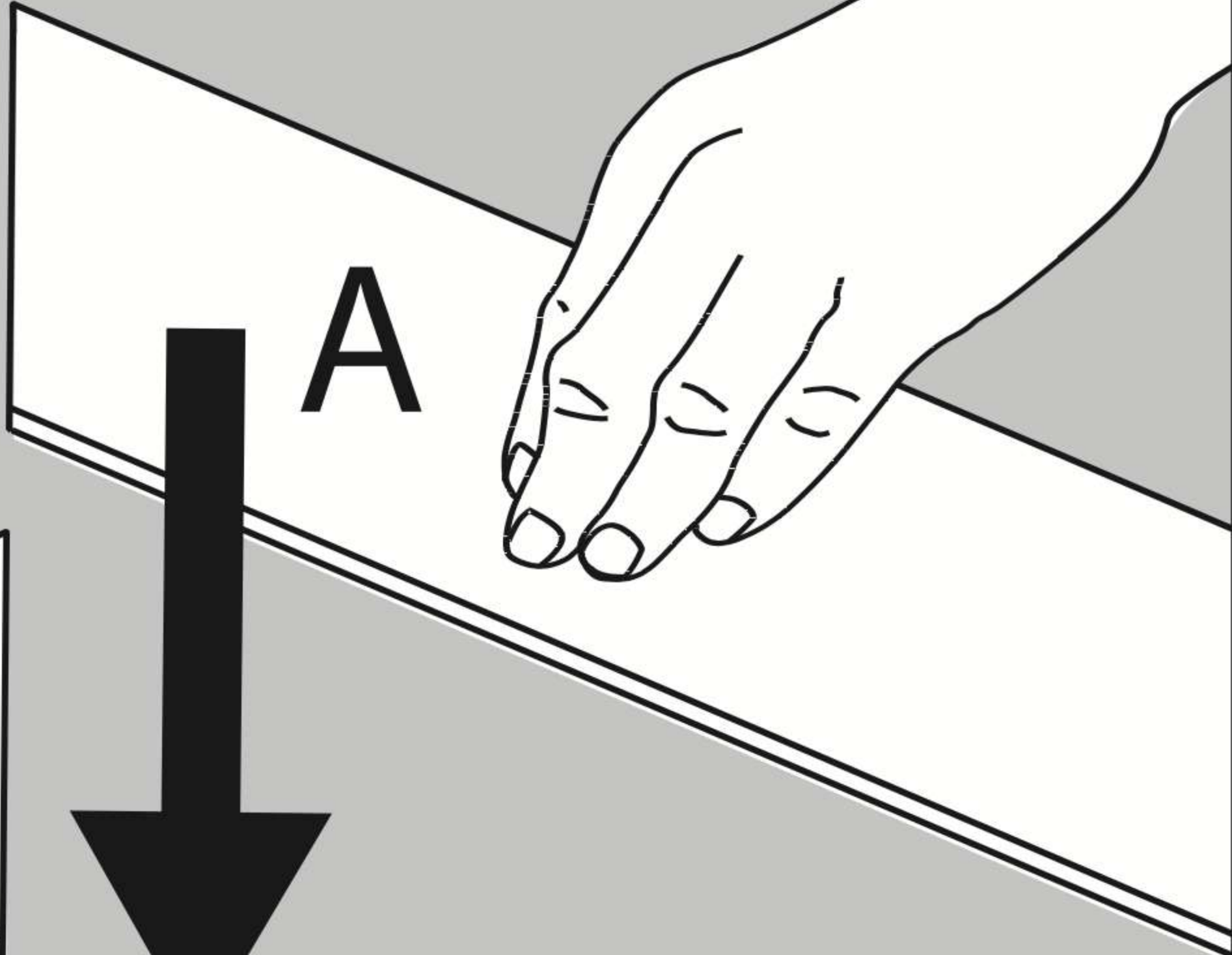
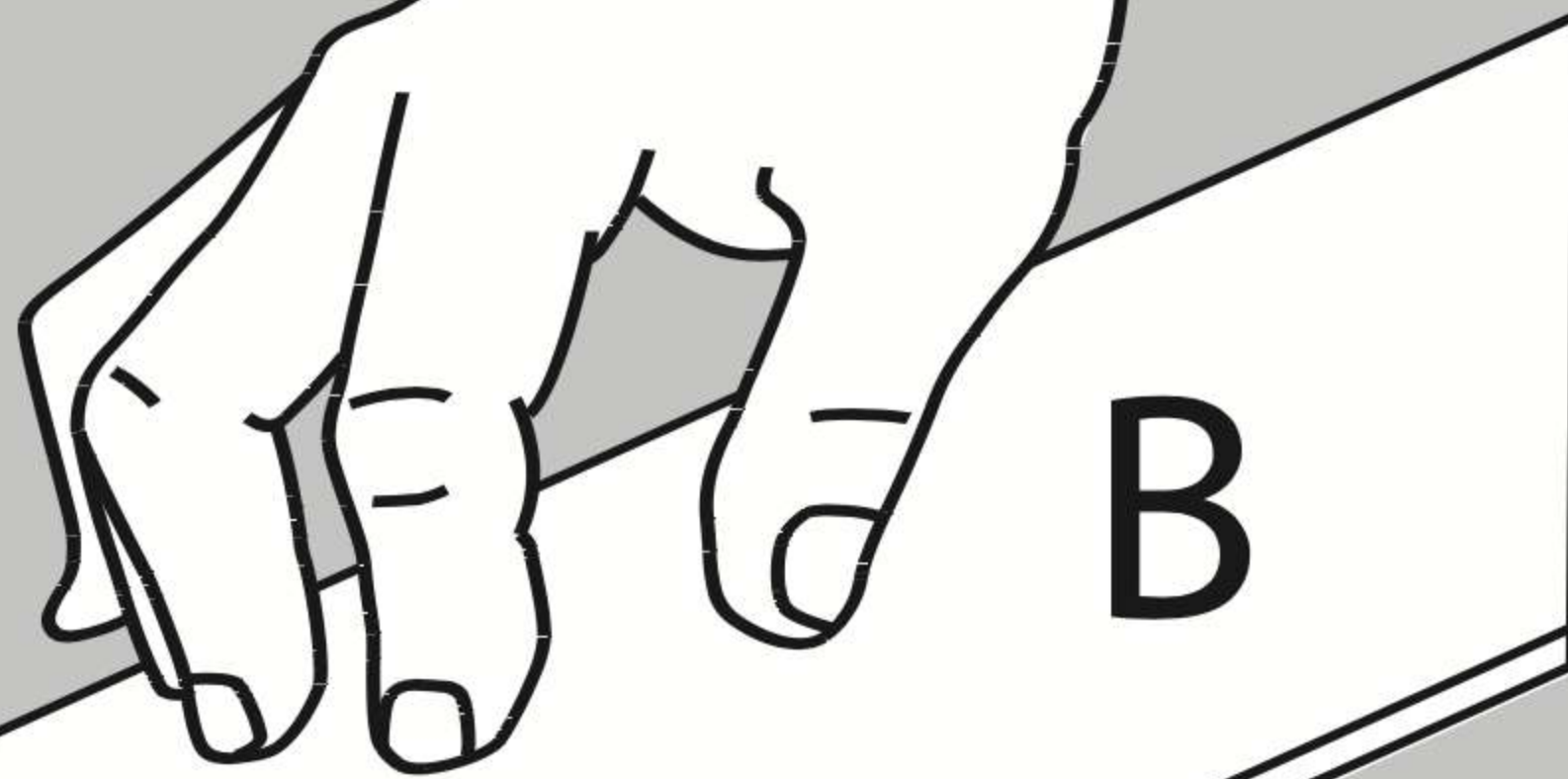


1.

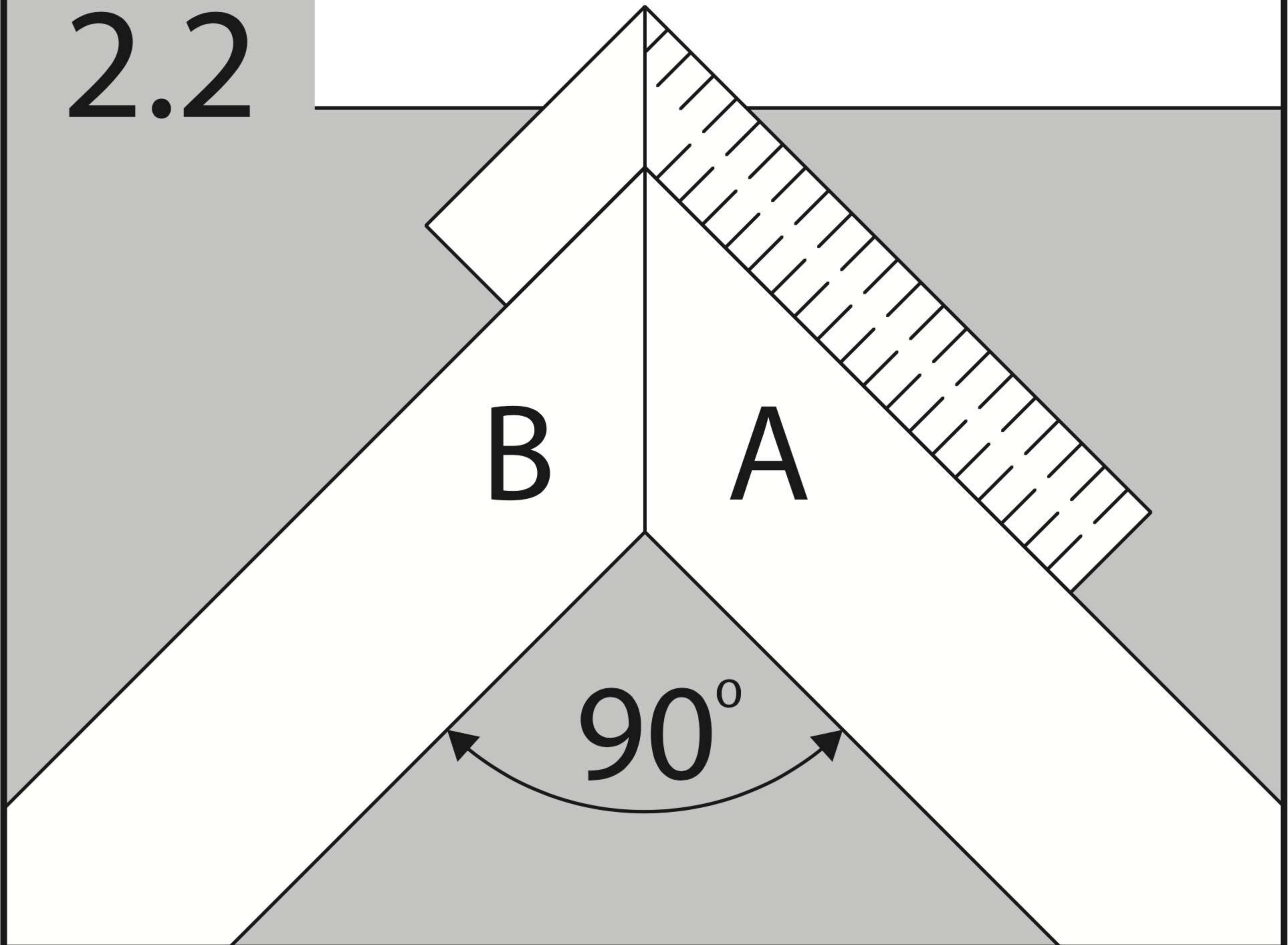


2.1

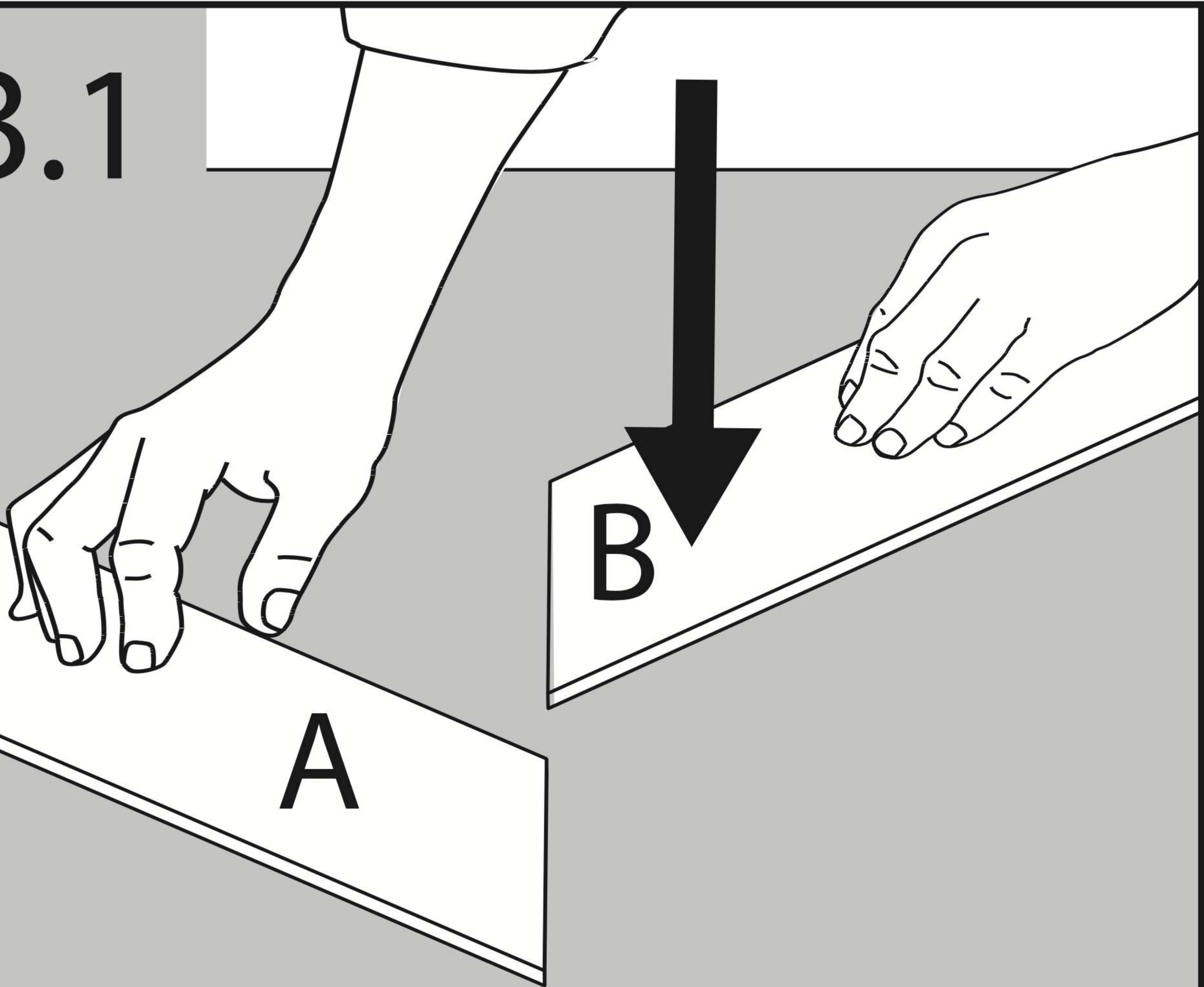




2.2



3.1



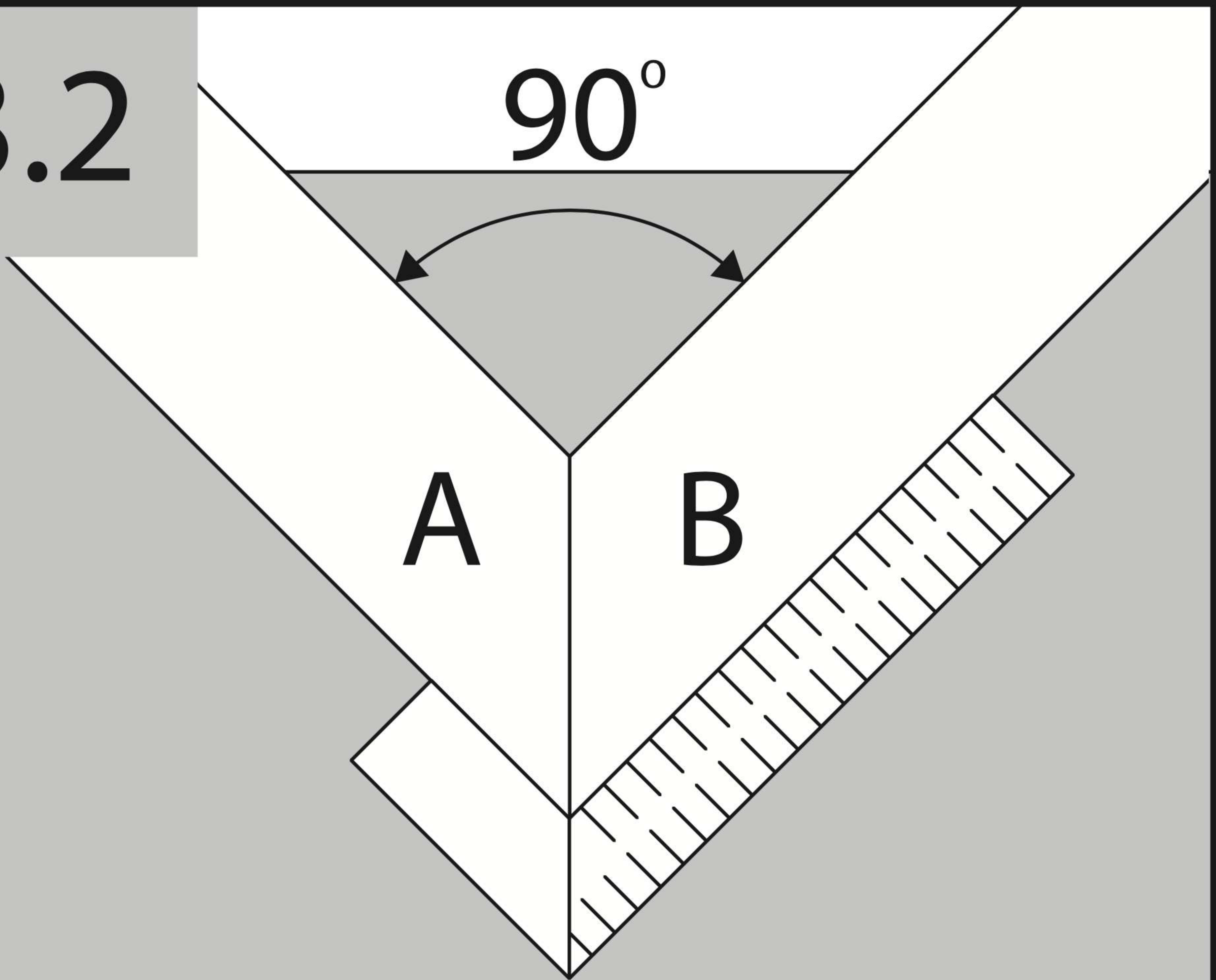


3.2

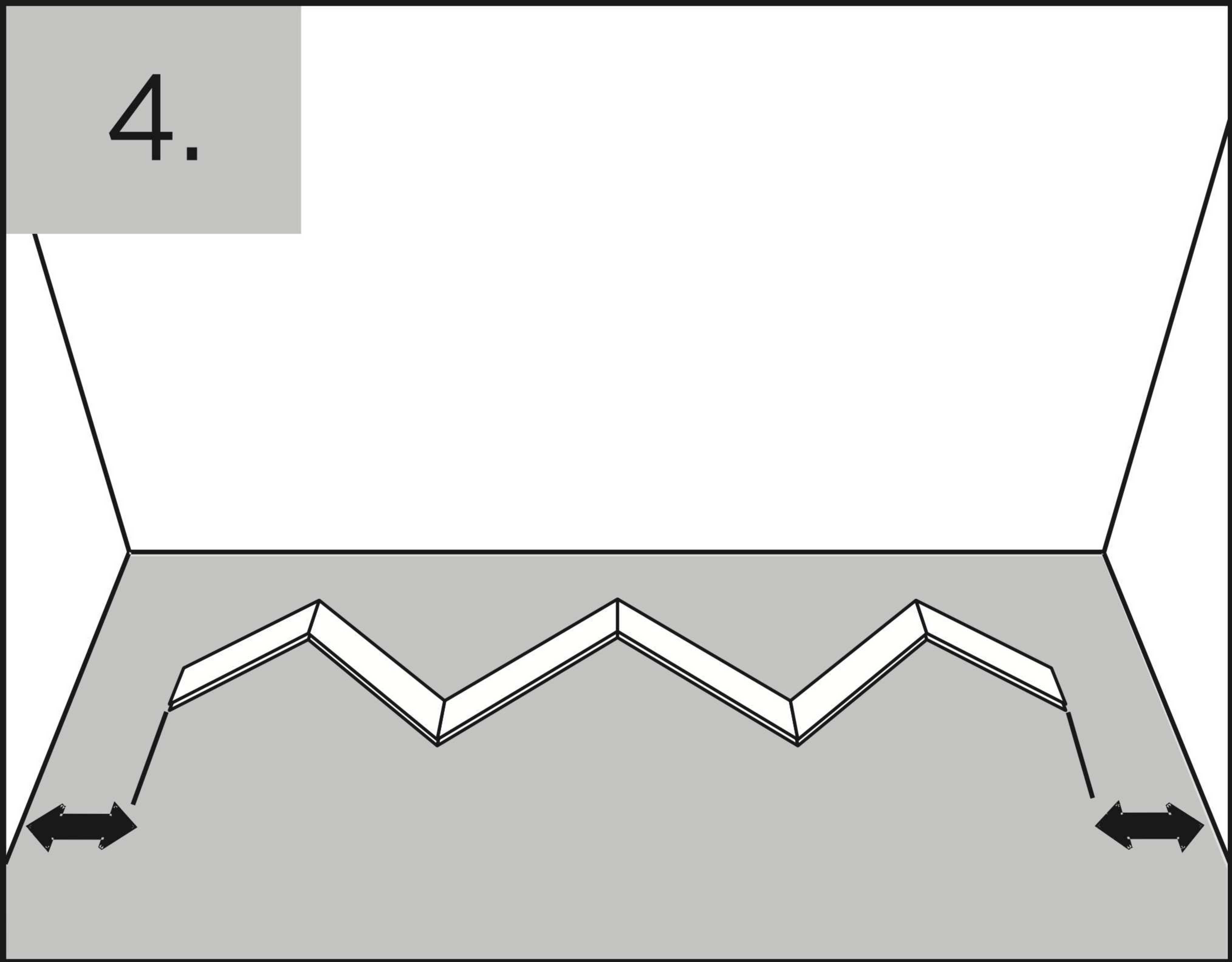
$90^\circ$

A

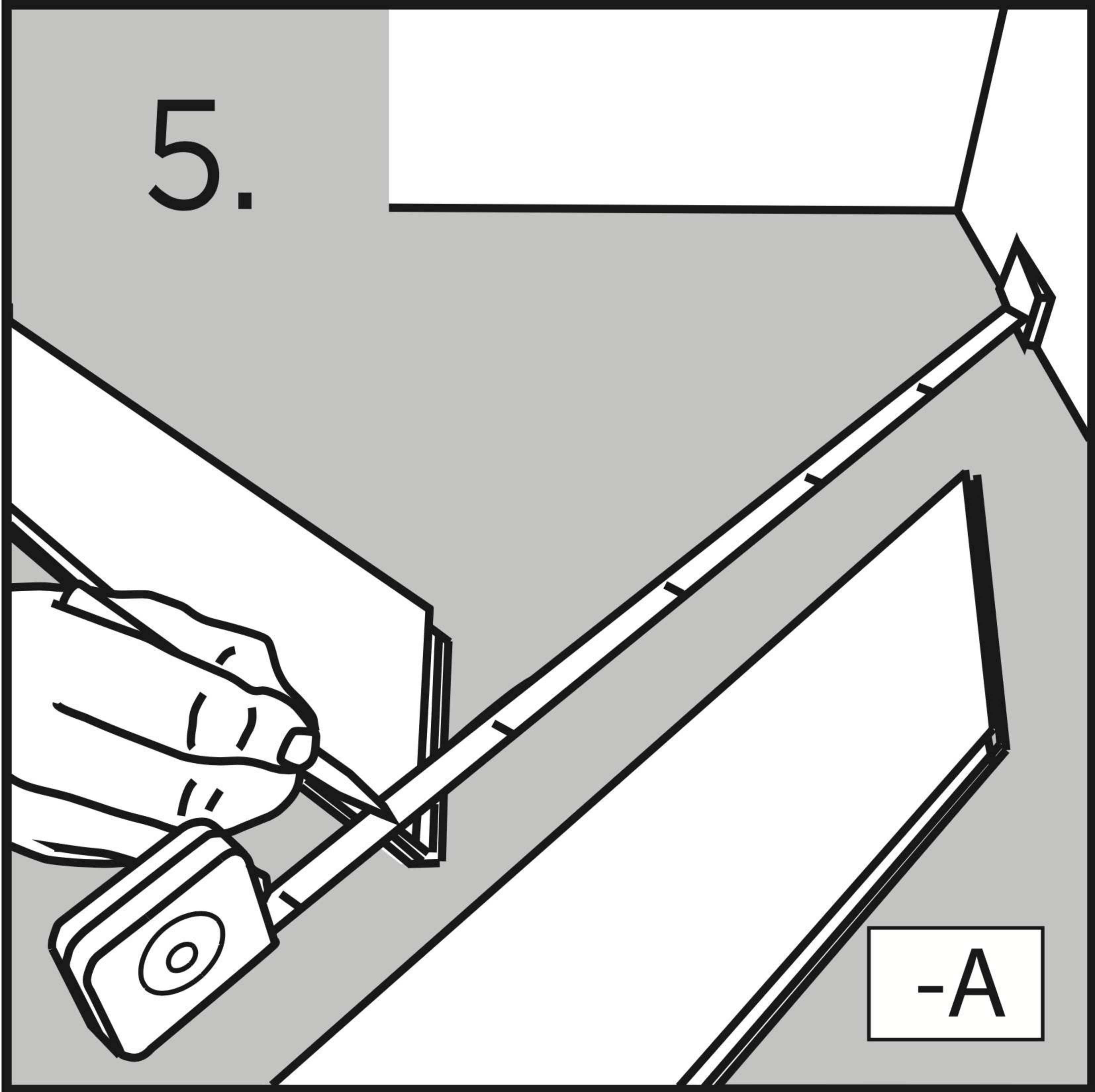
B



4.

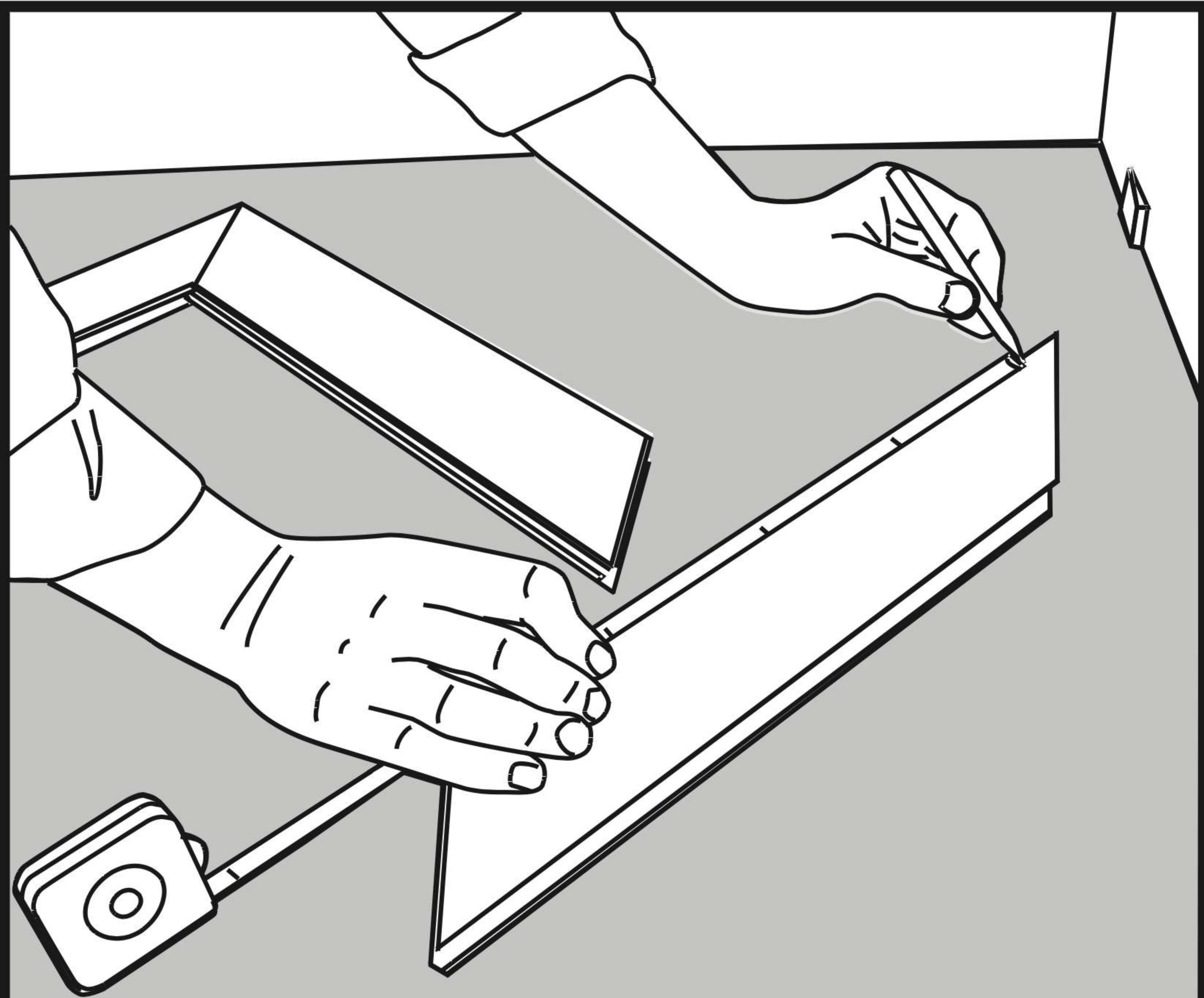


5.



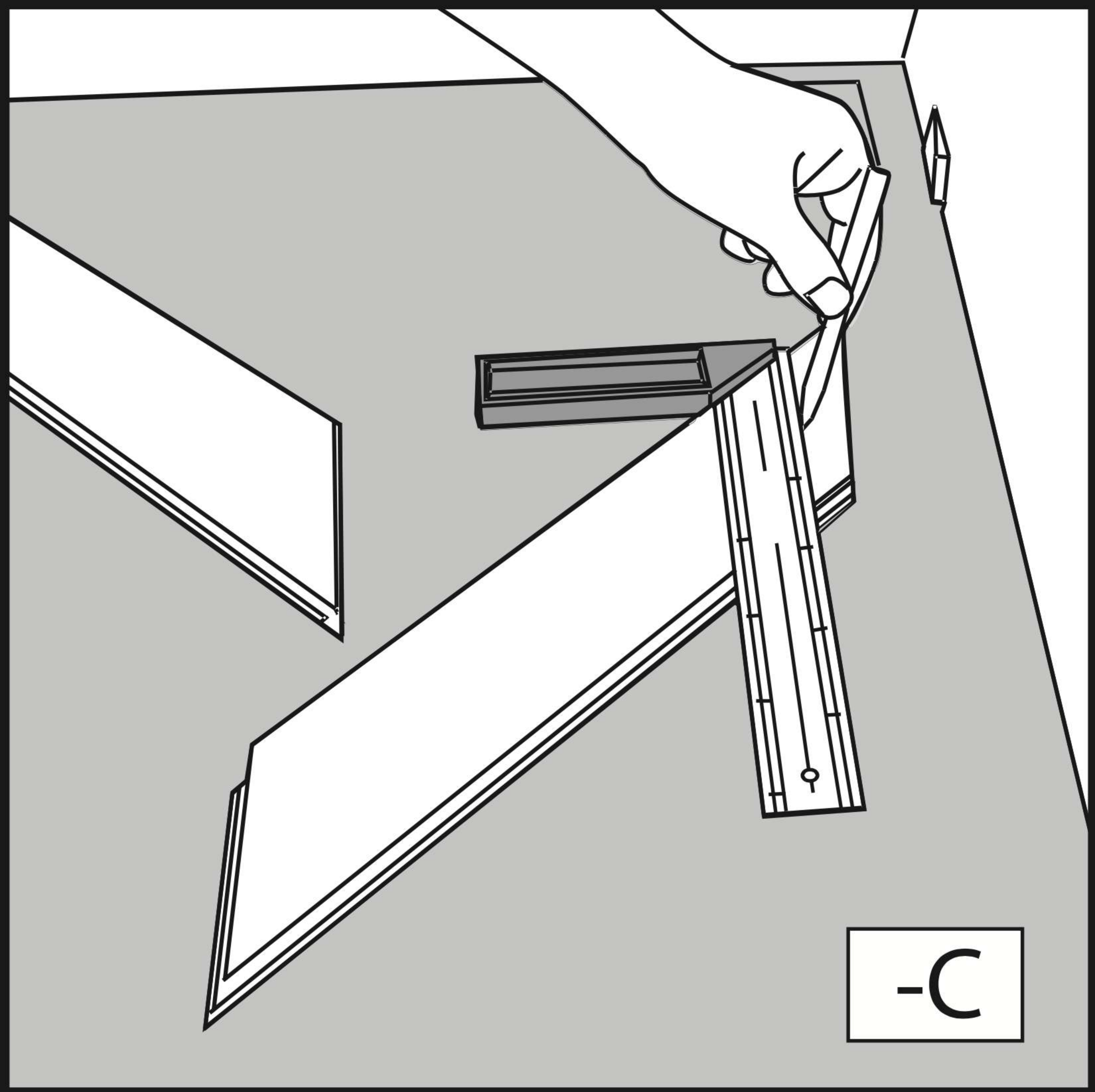
-A



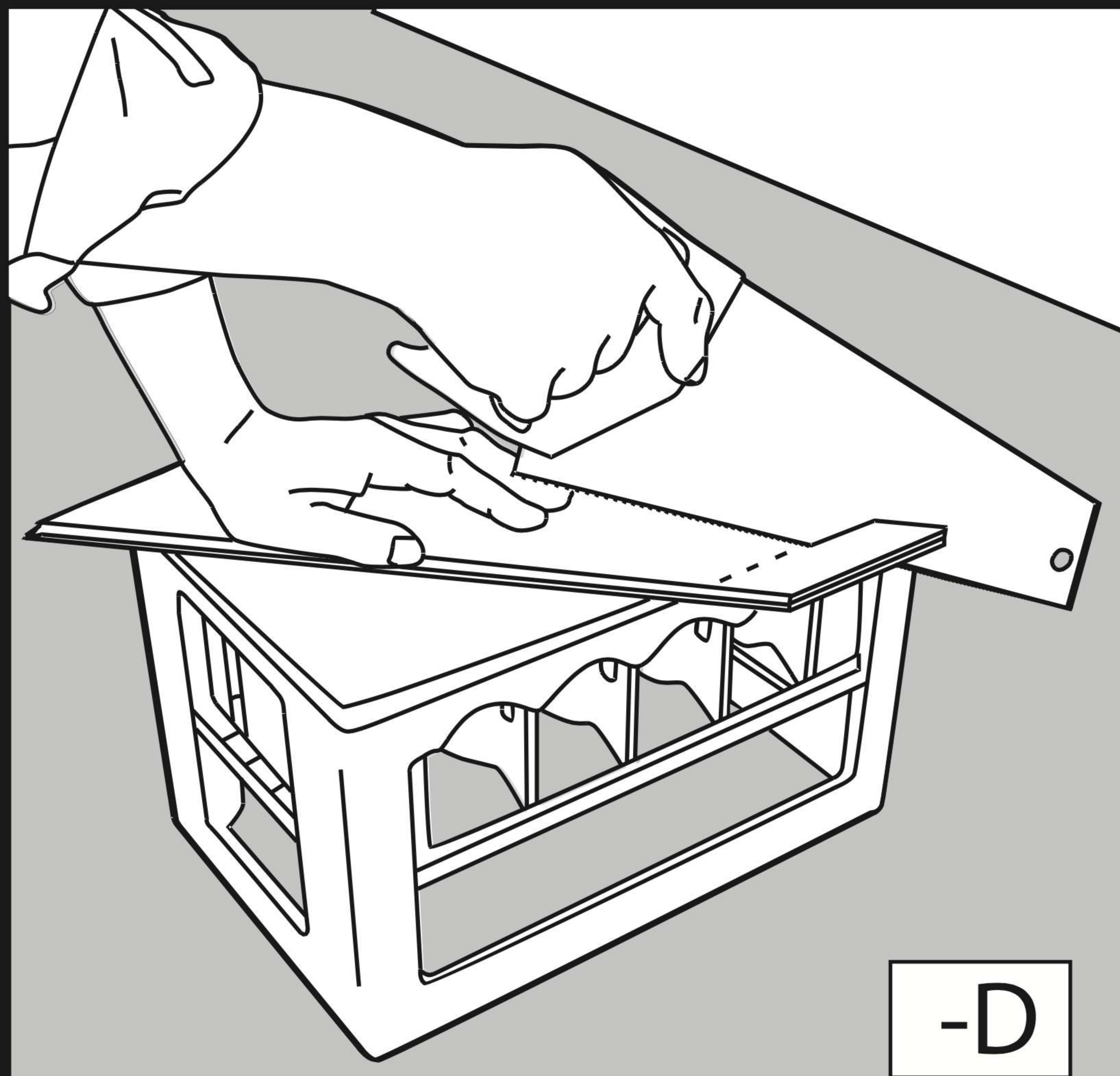


-B



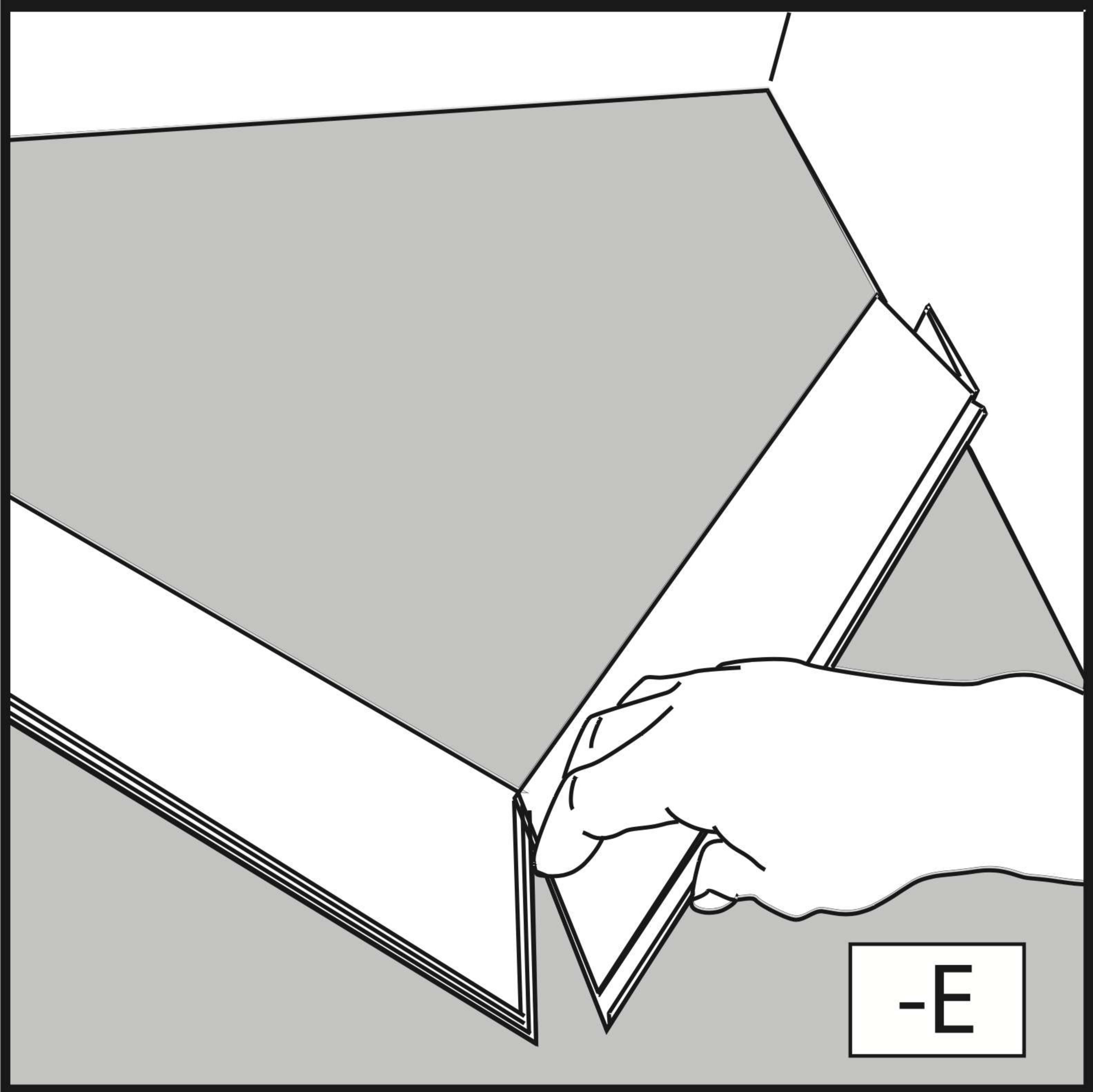


-C

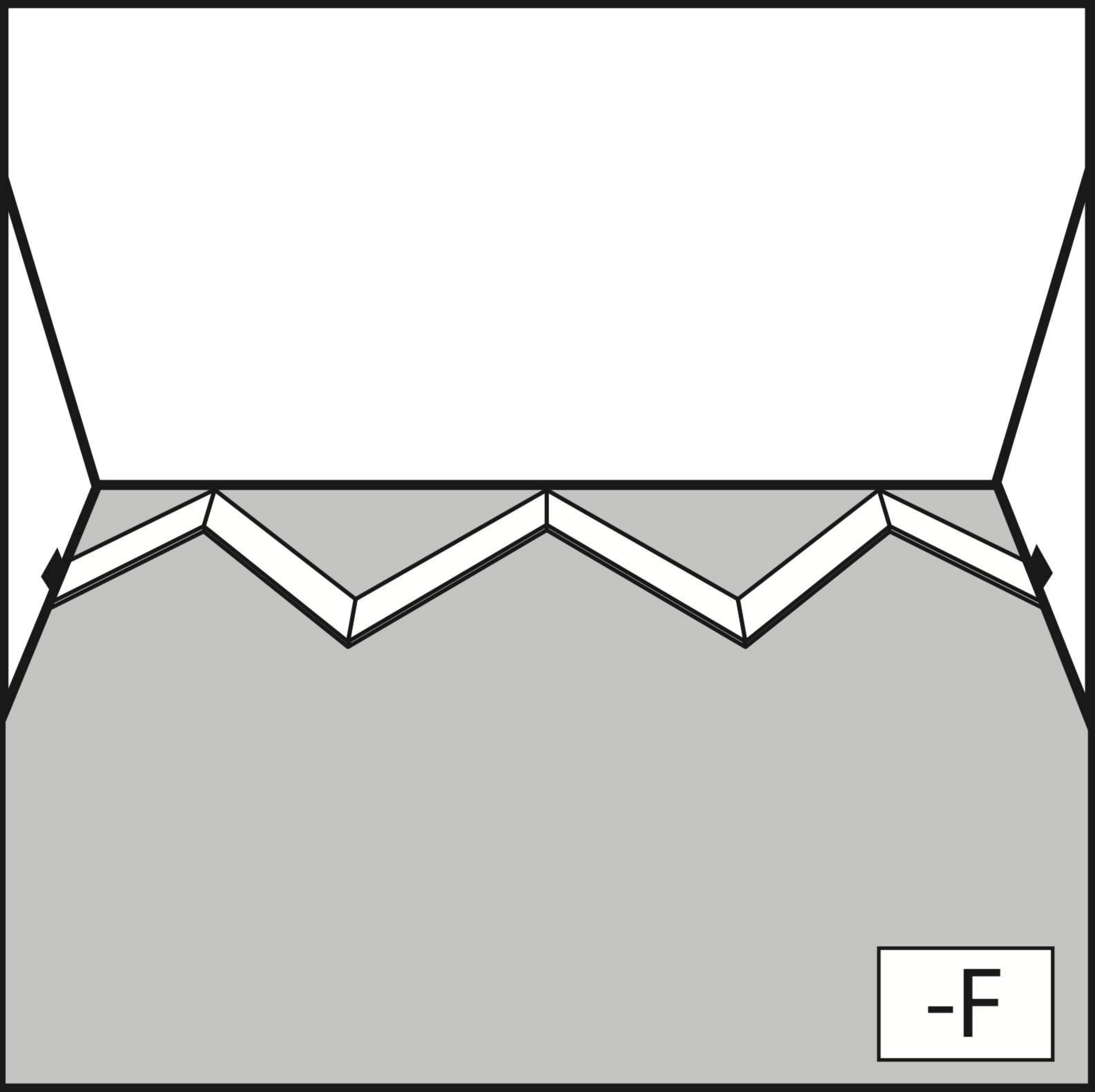


-D





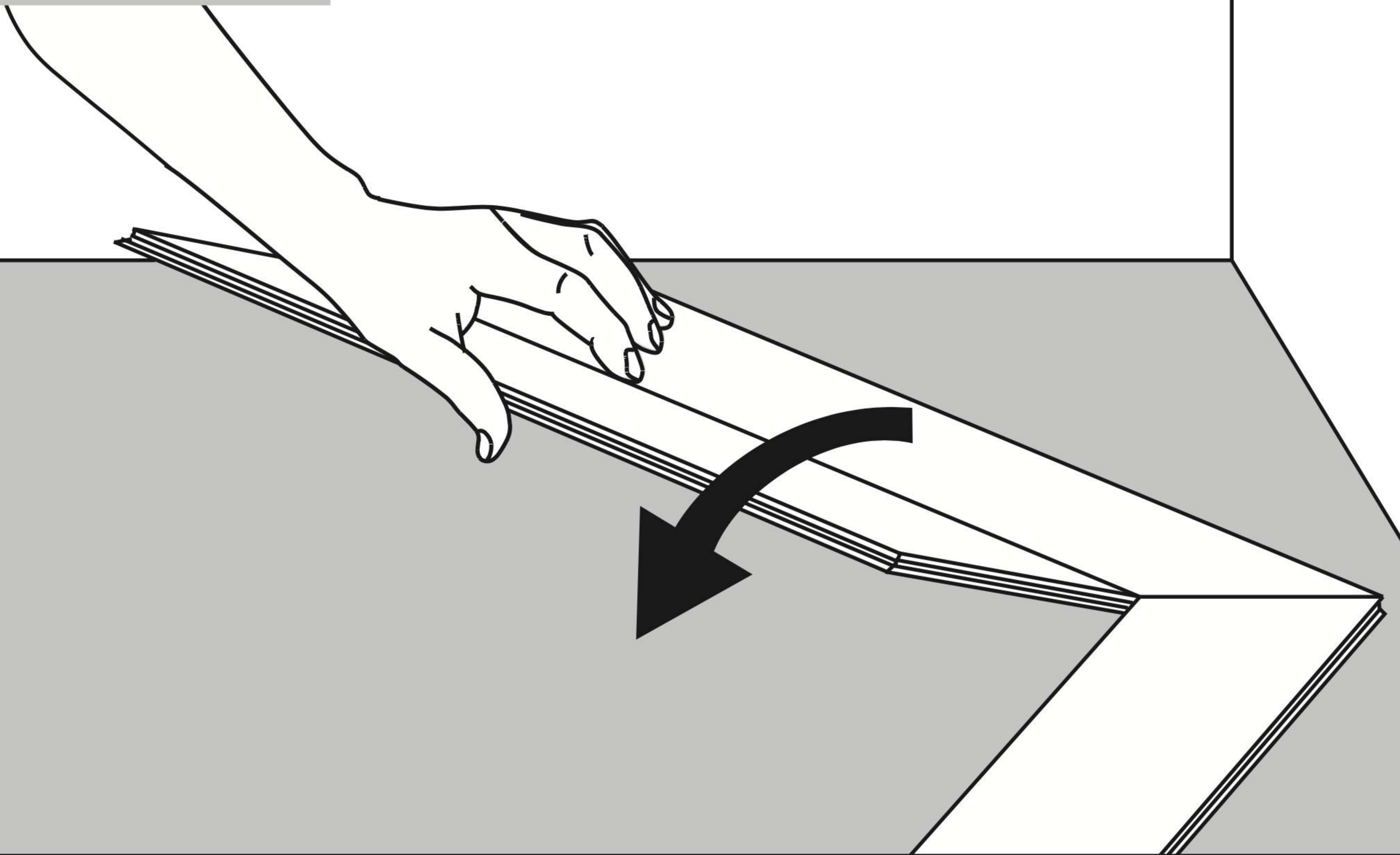
-E



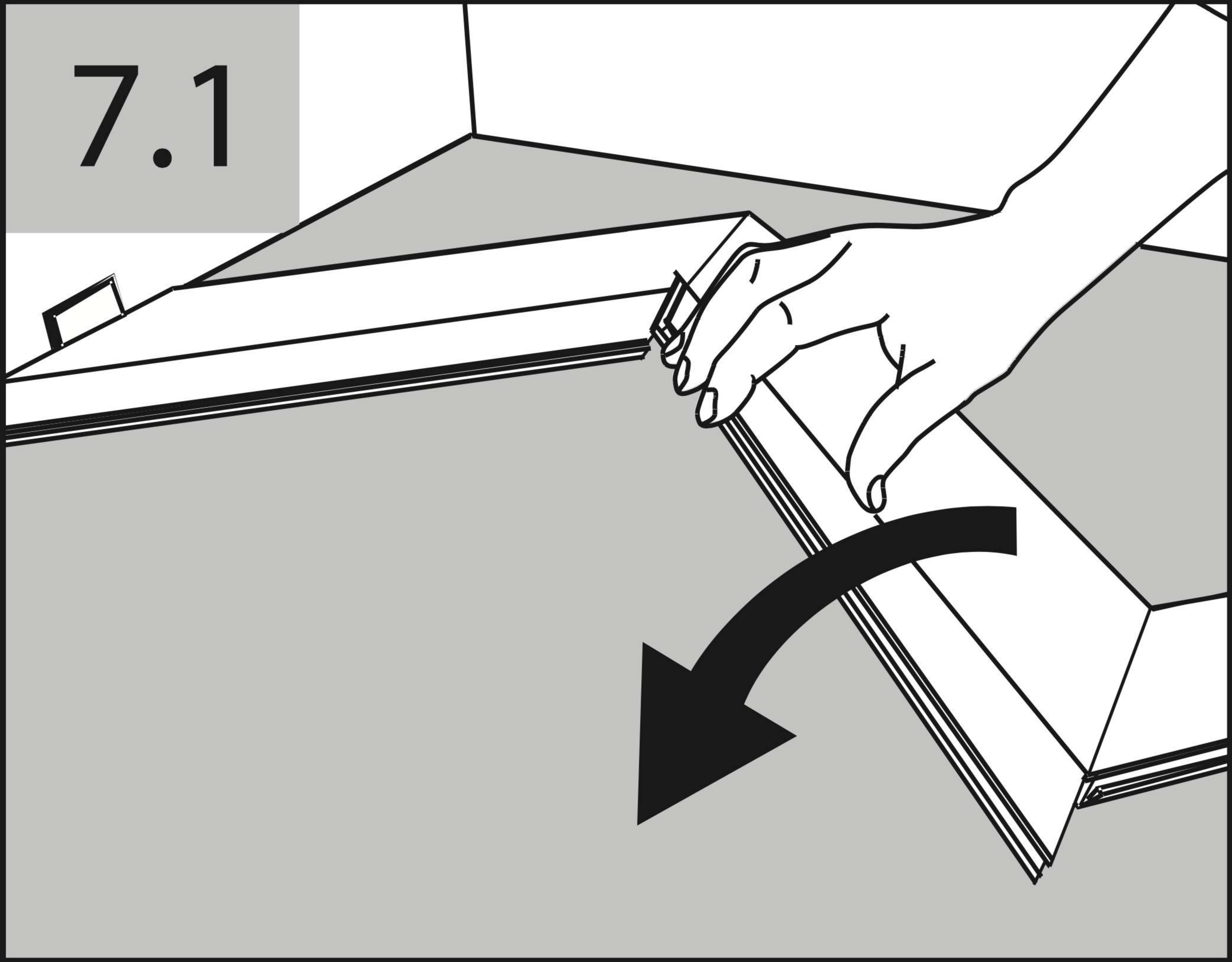
$-F$



6.

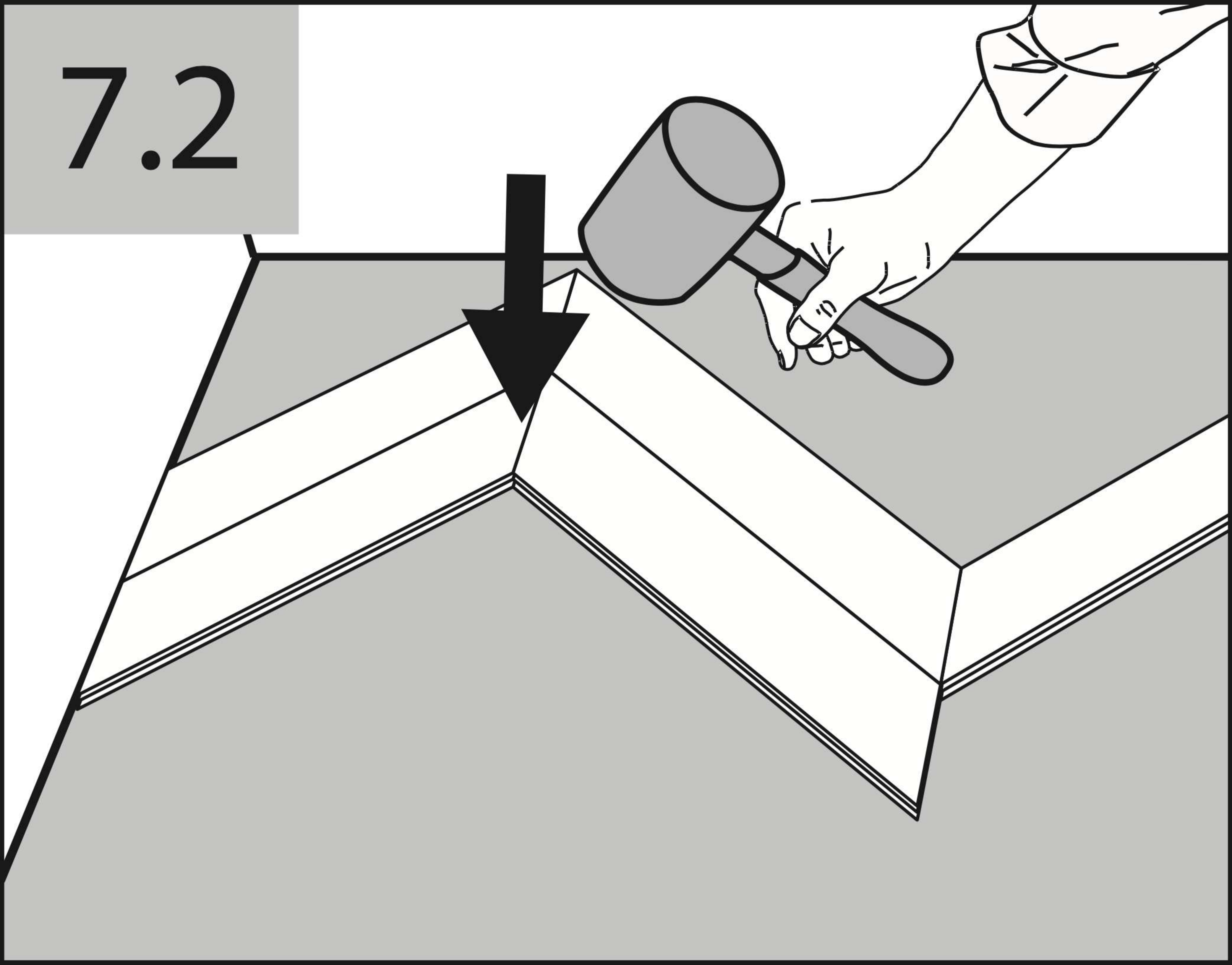


7.1

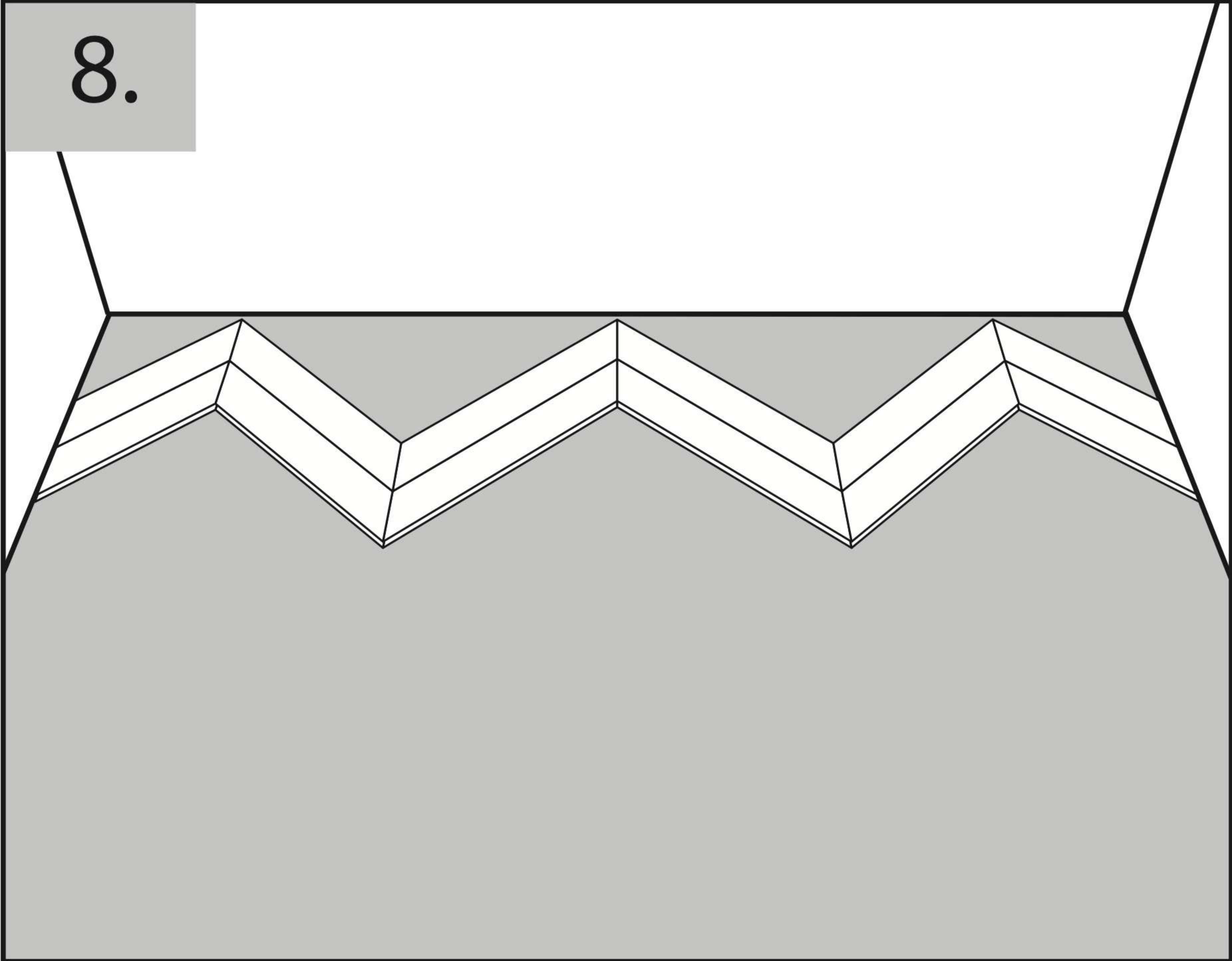




7.2

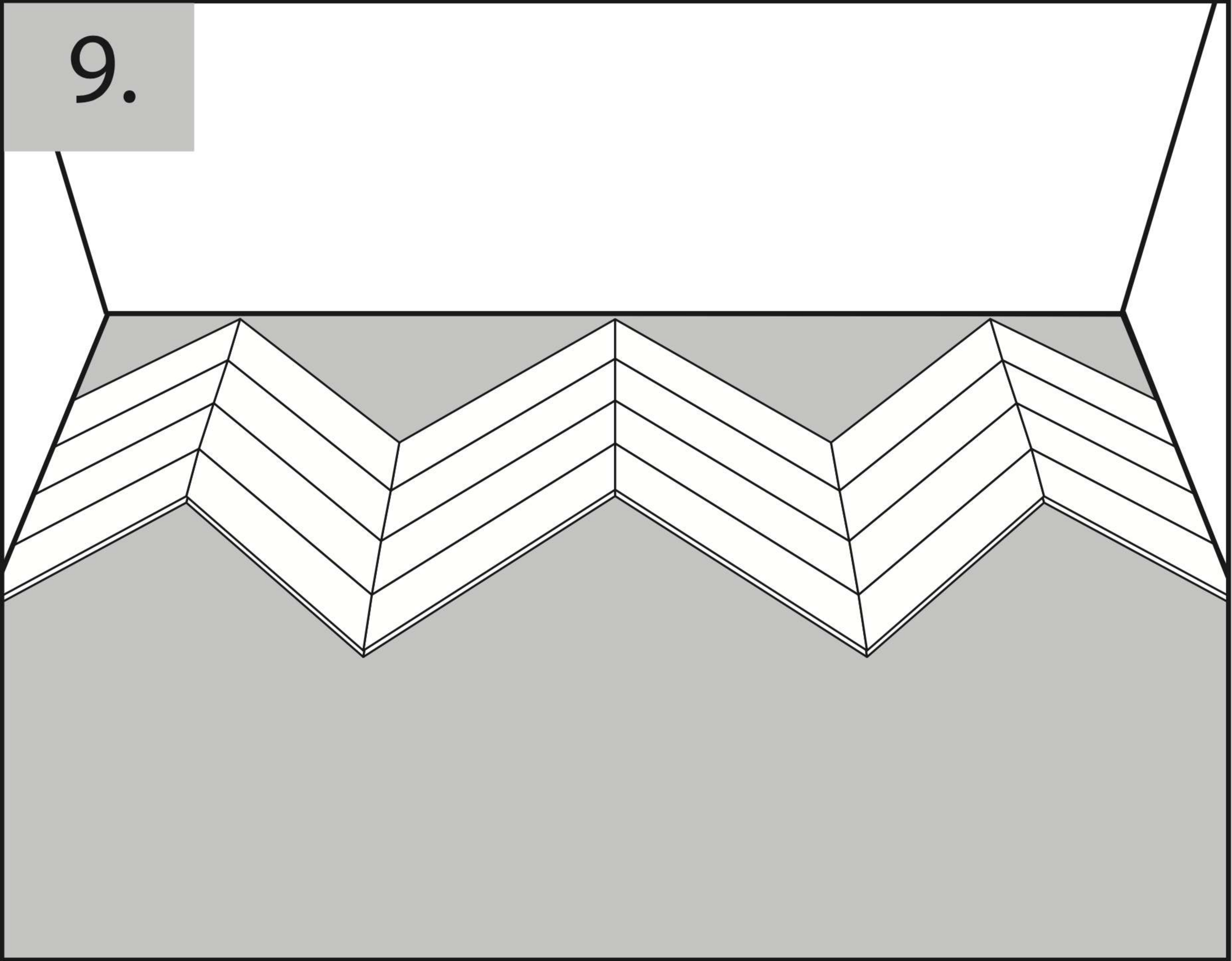


8.

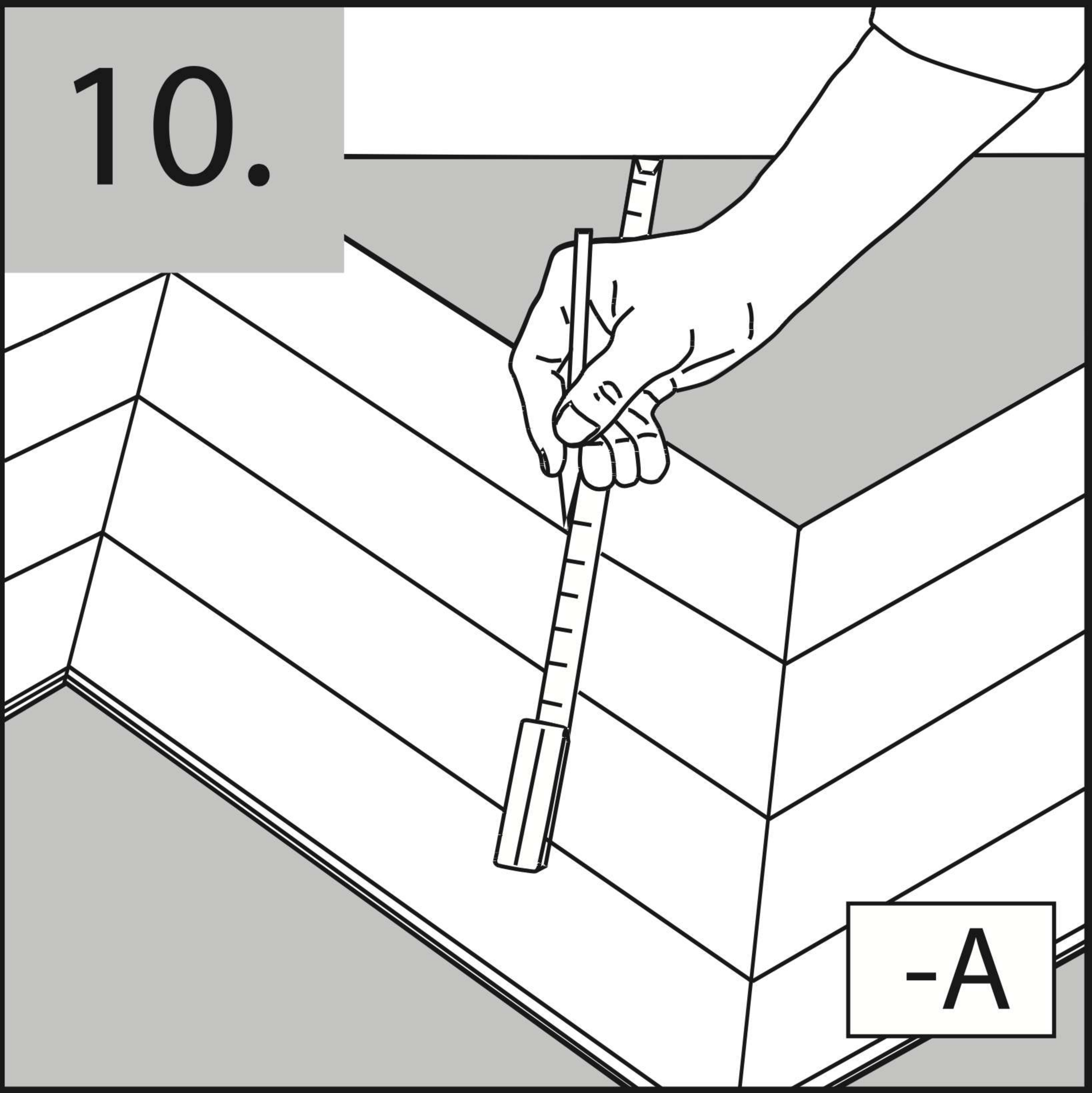




9.

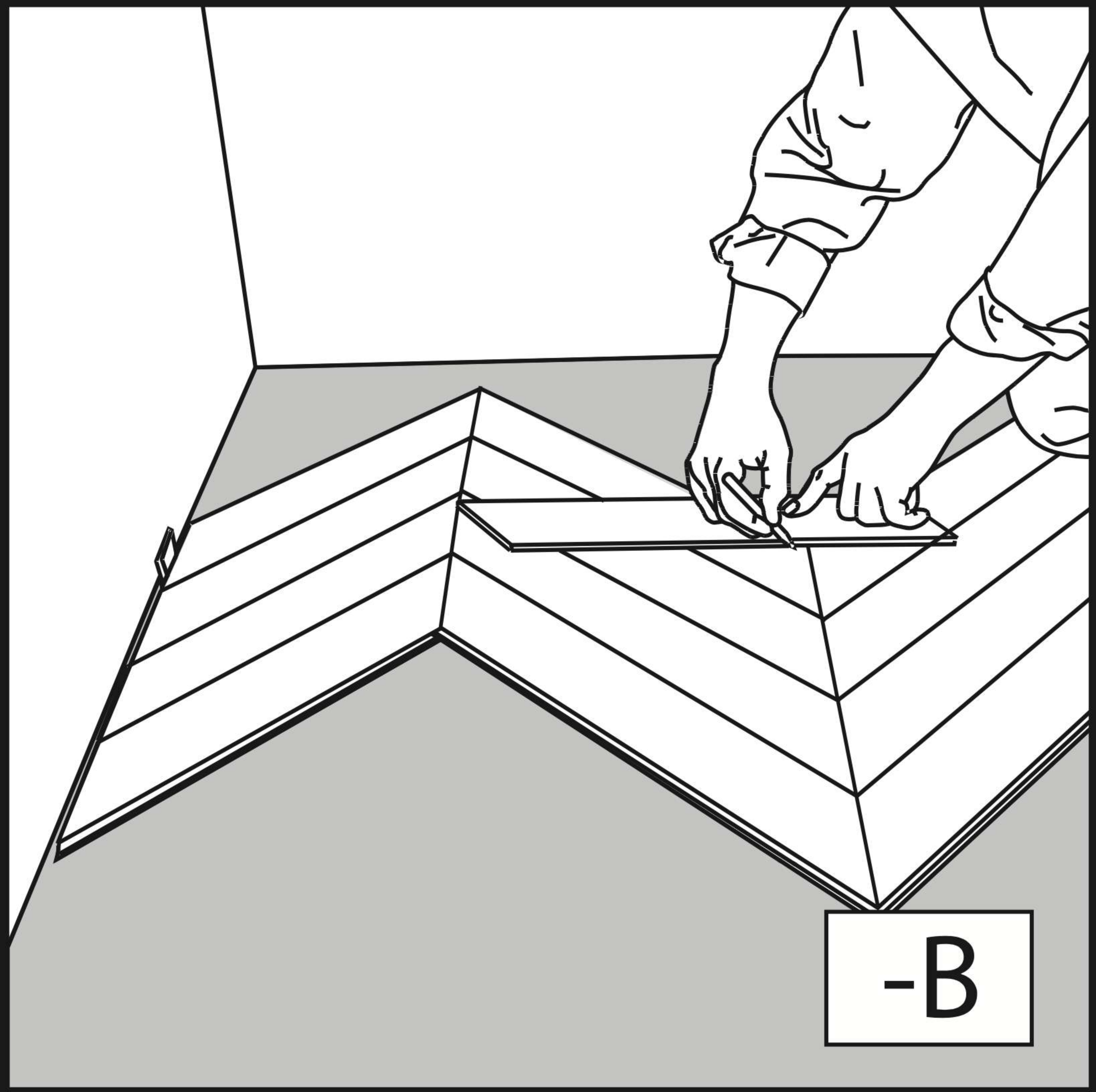


10.

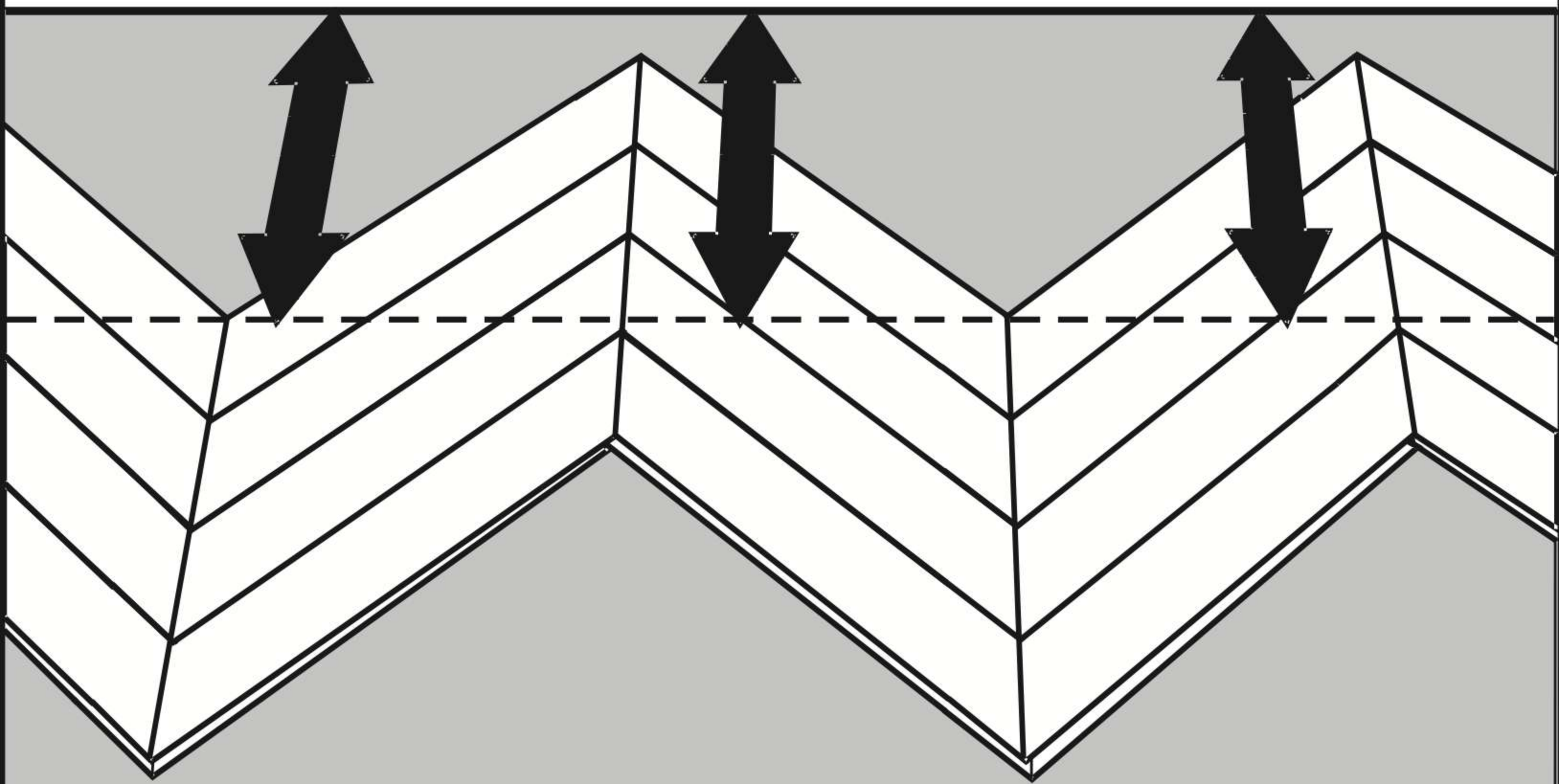


-A





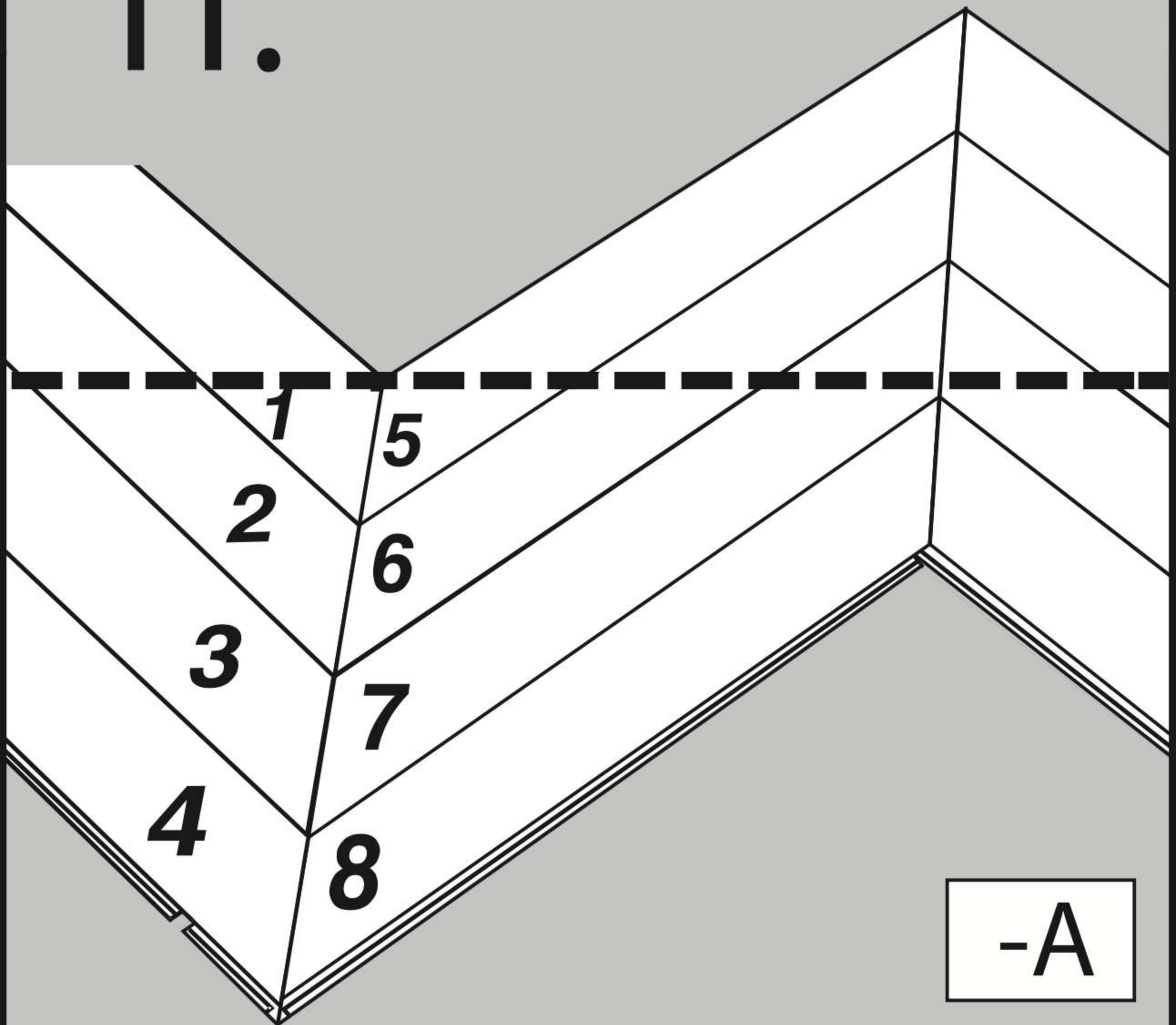
**-B**



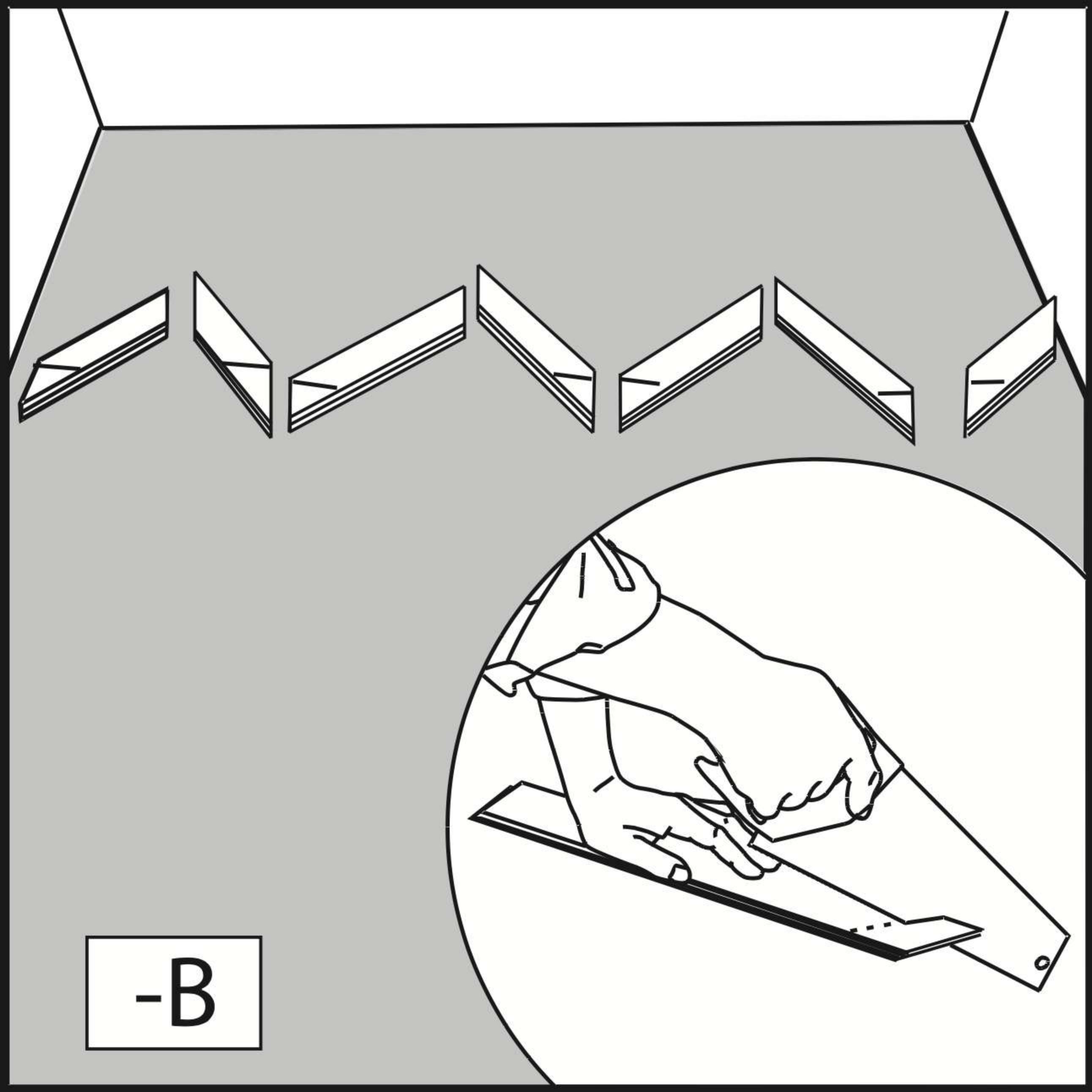
-C



11.



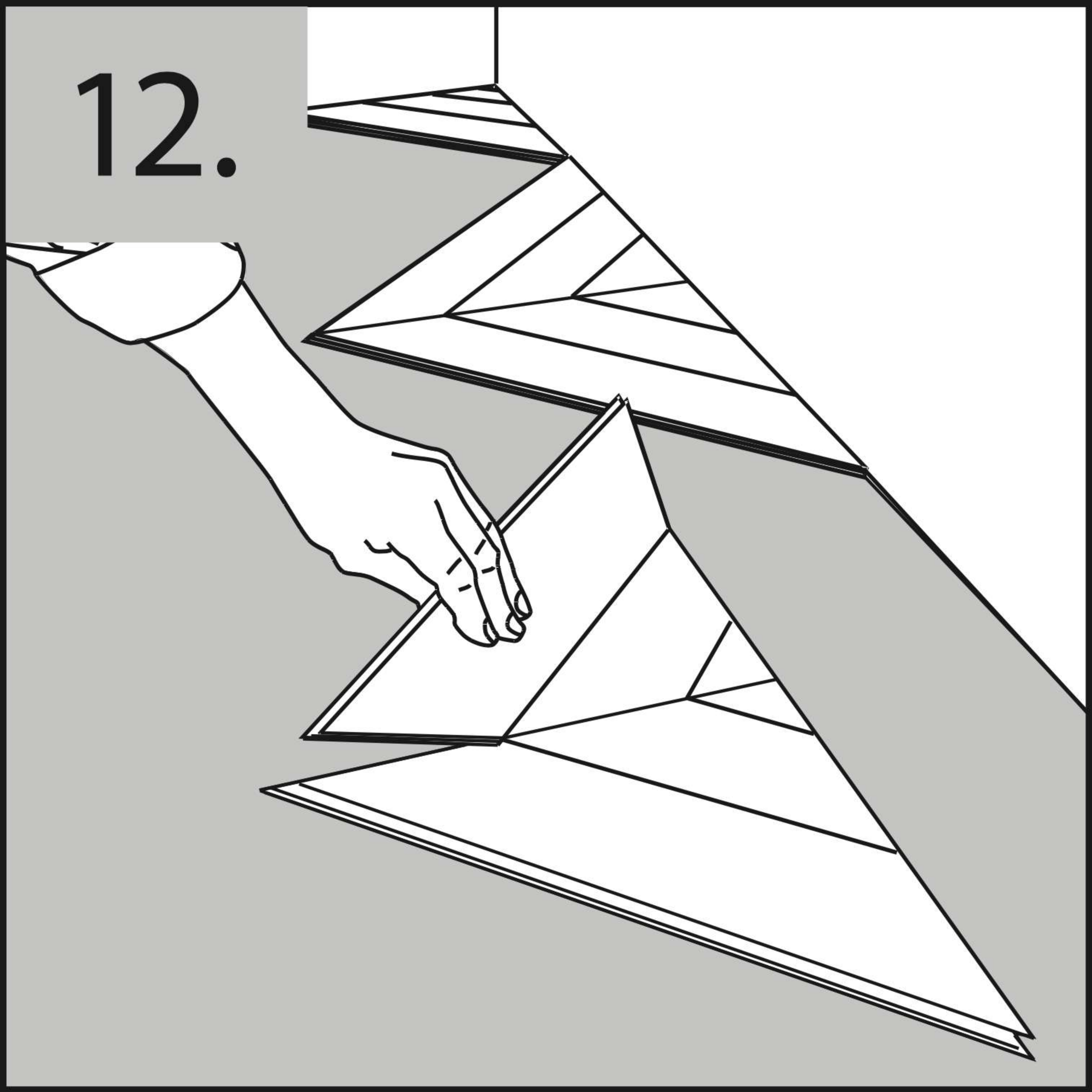
-A



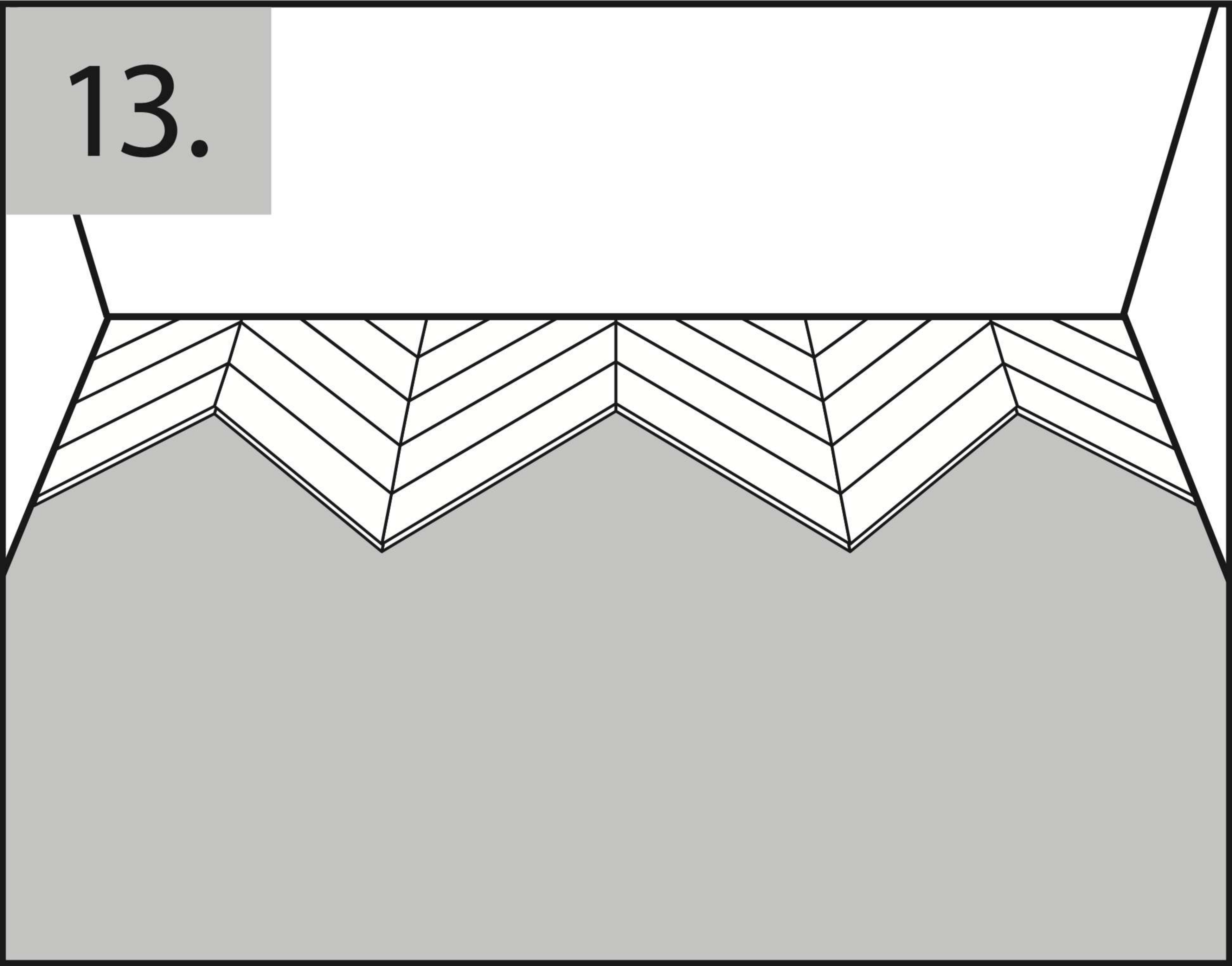
-B



12.

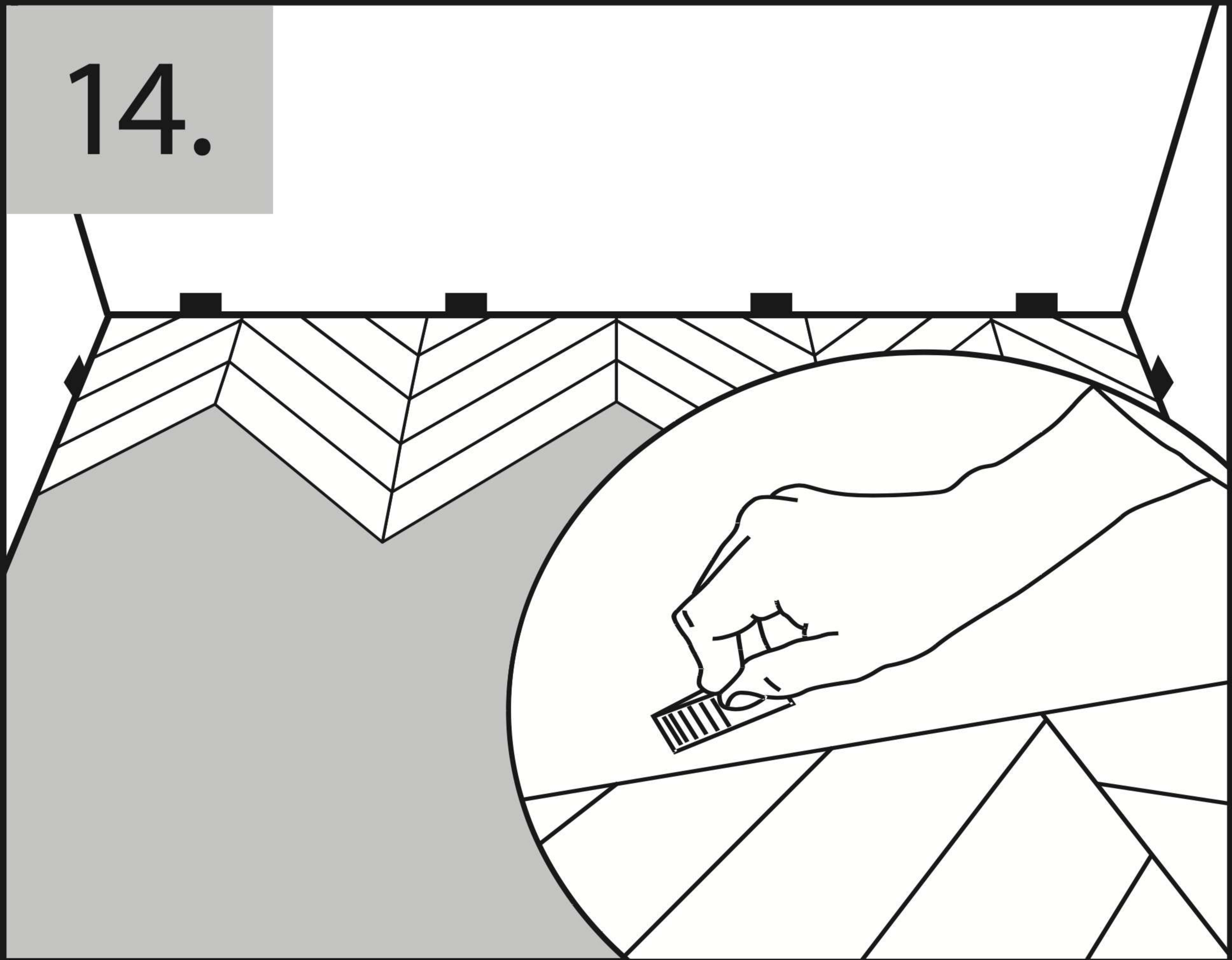


13.

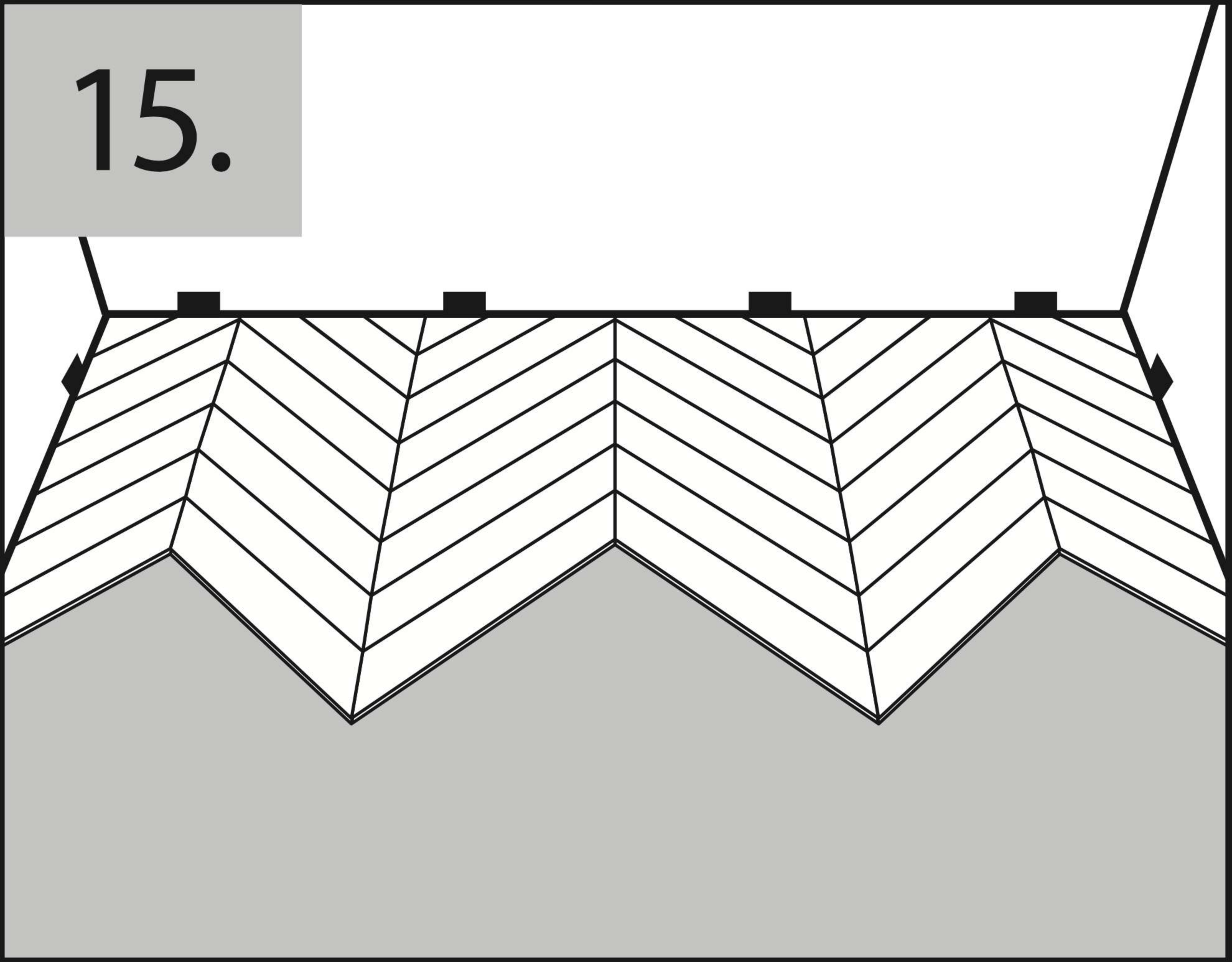




14.

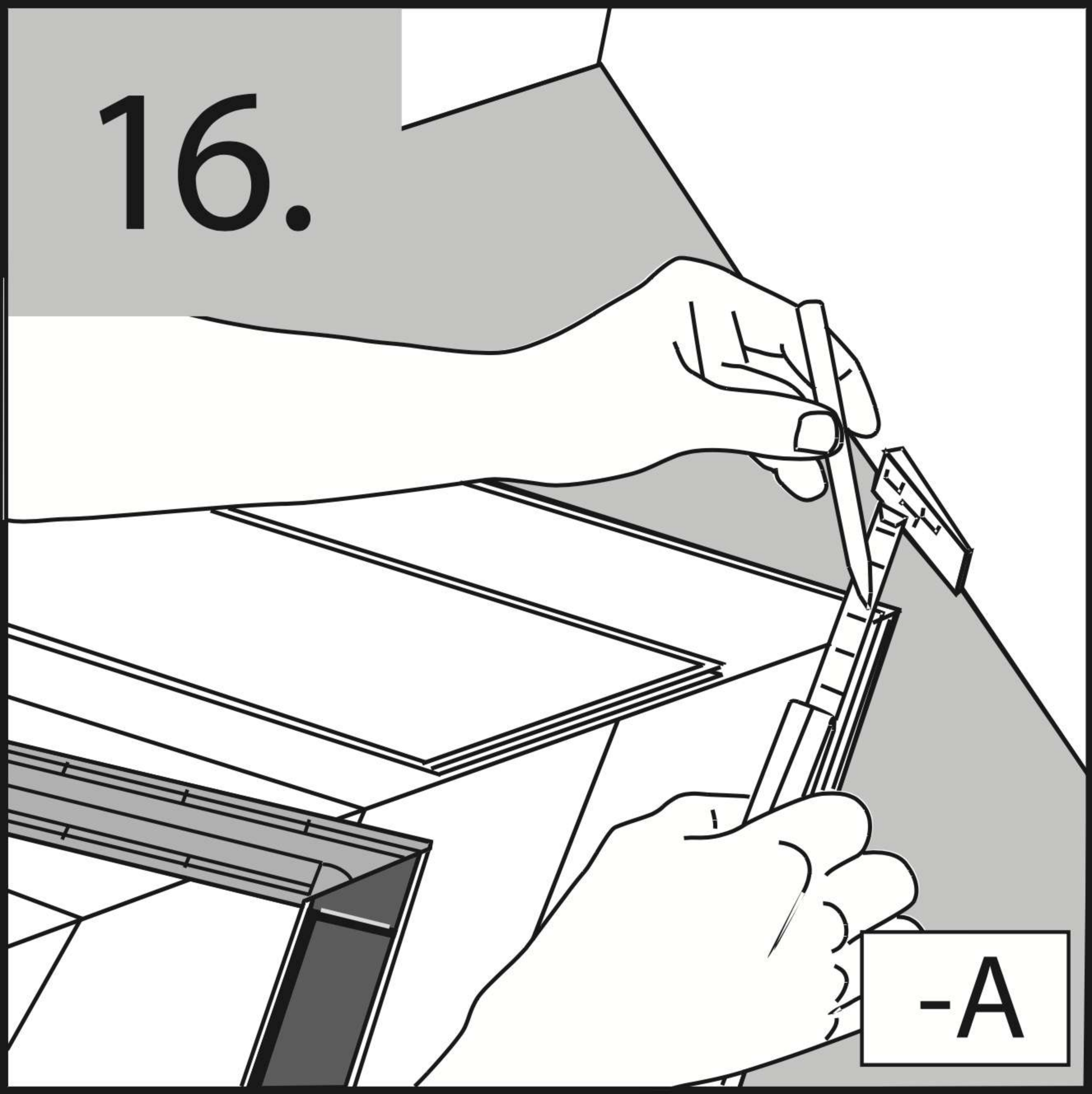


15.

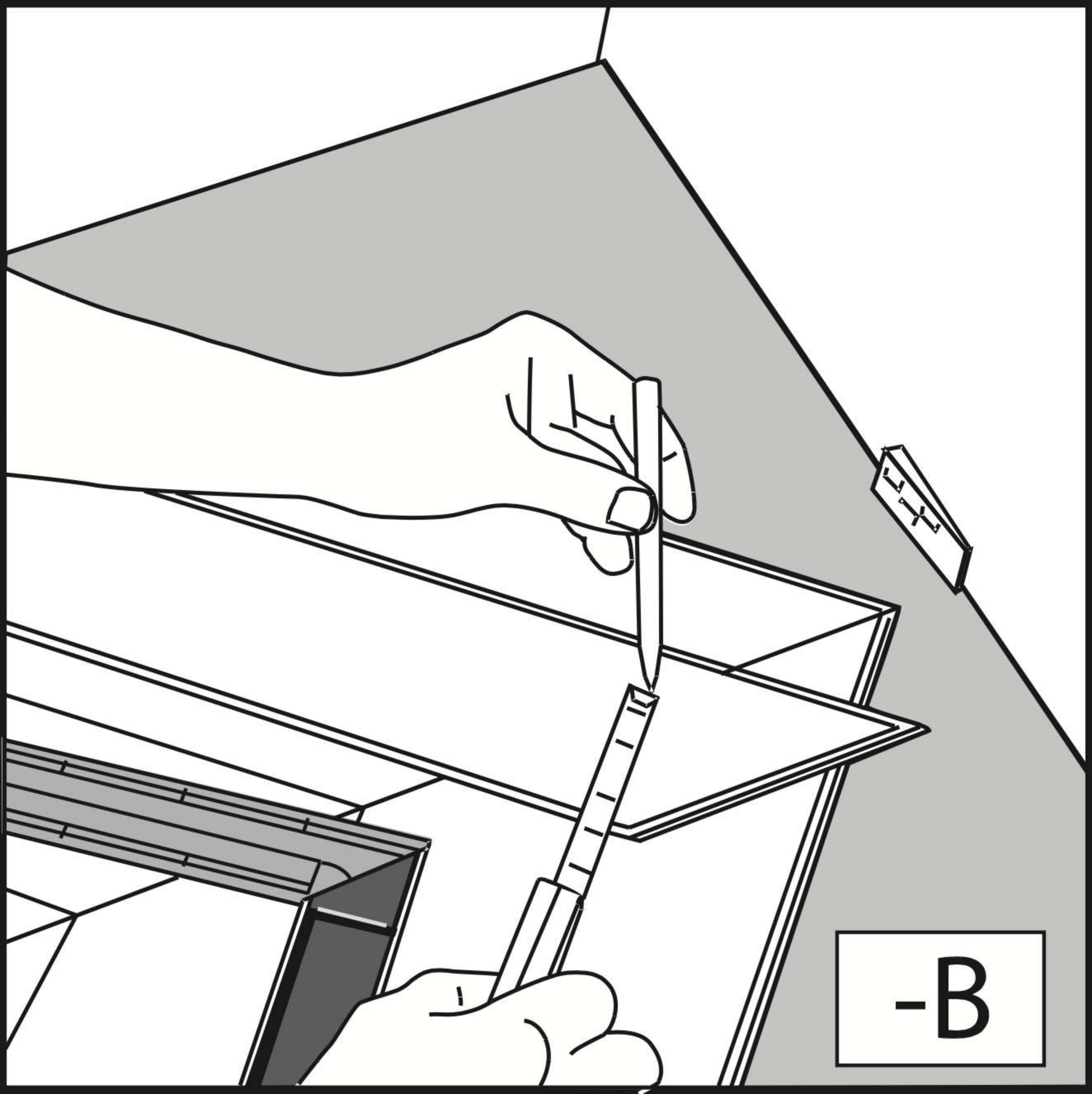




16.

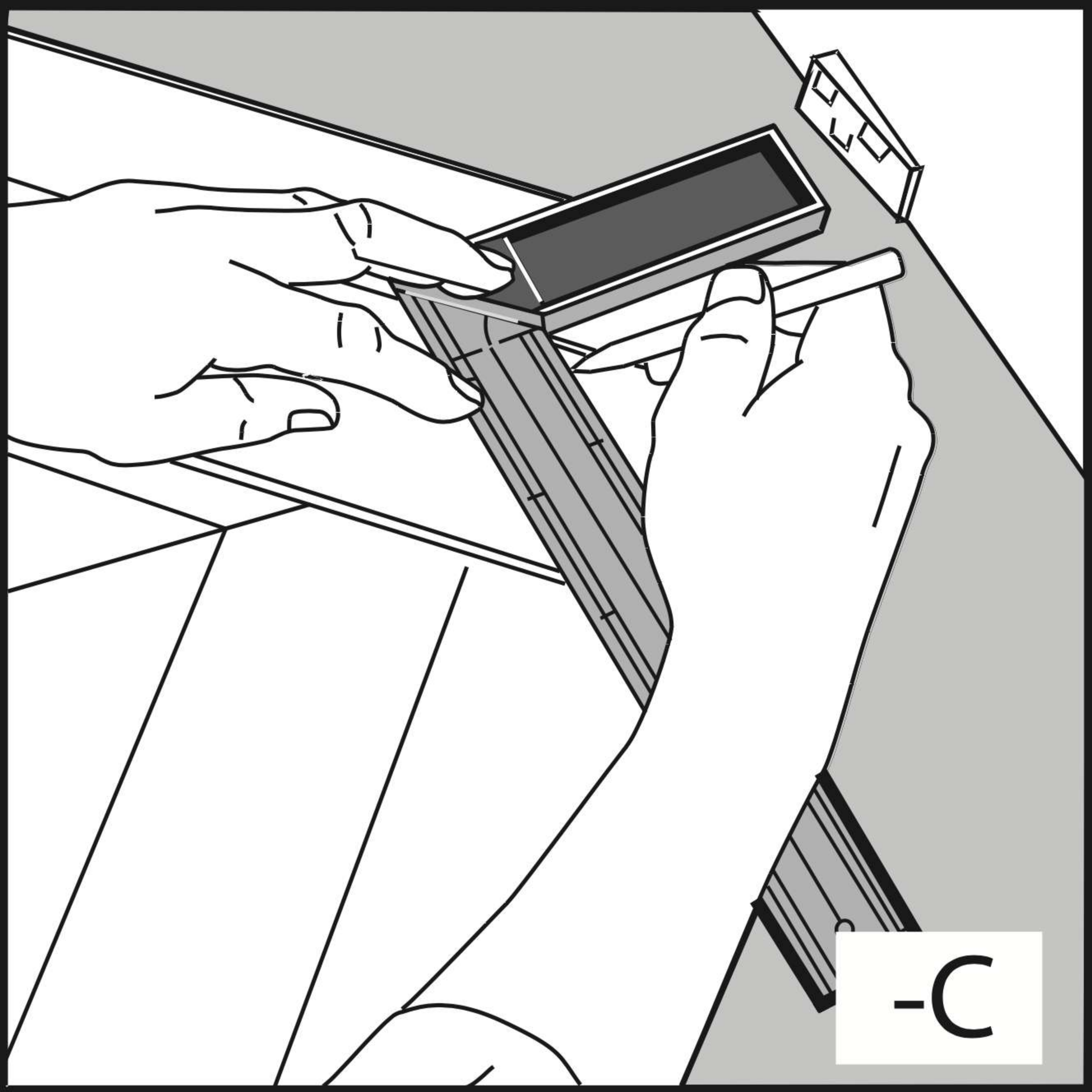


-A

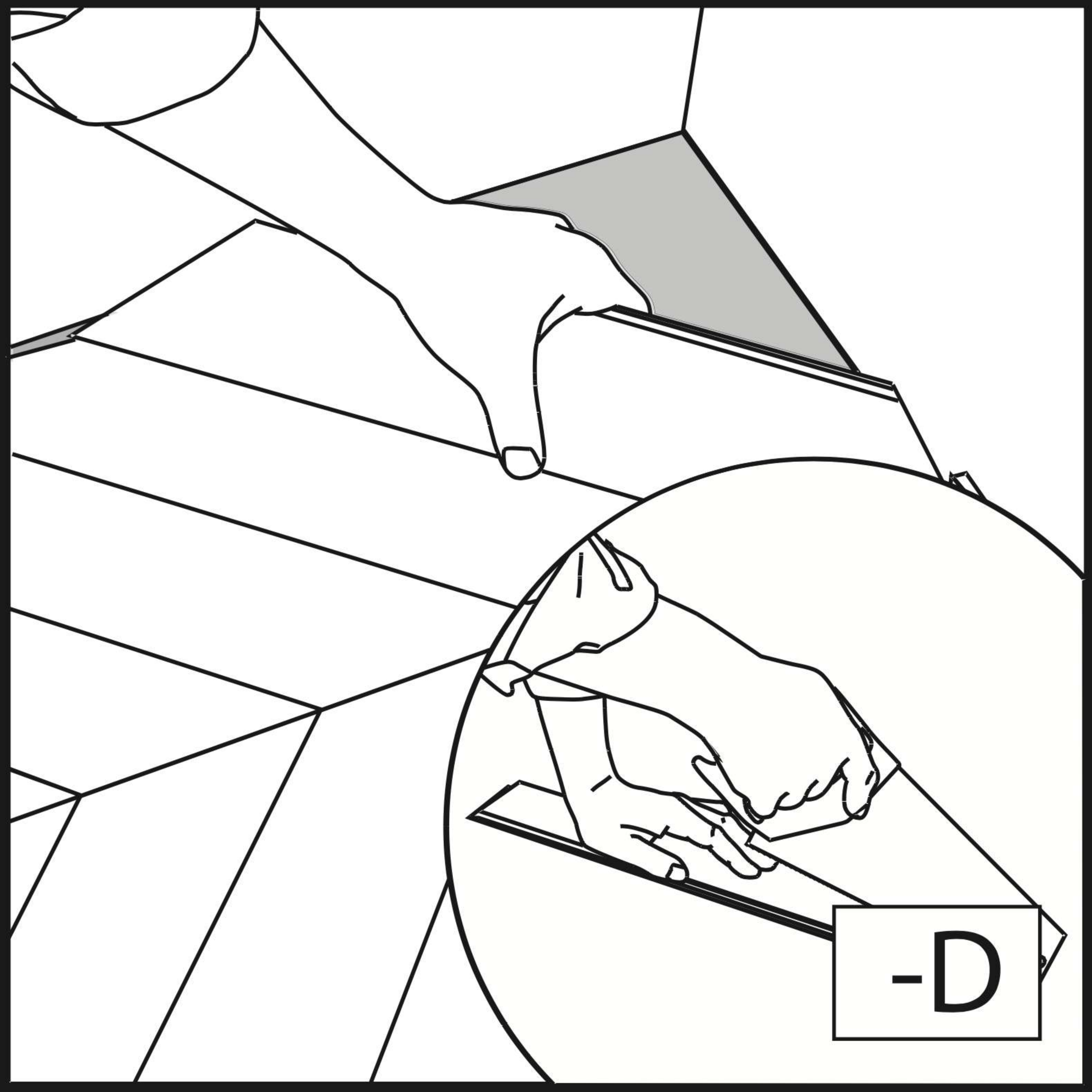


-B



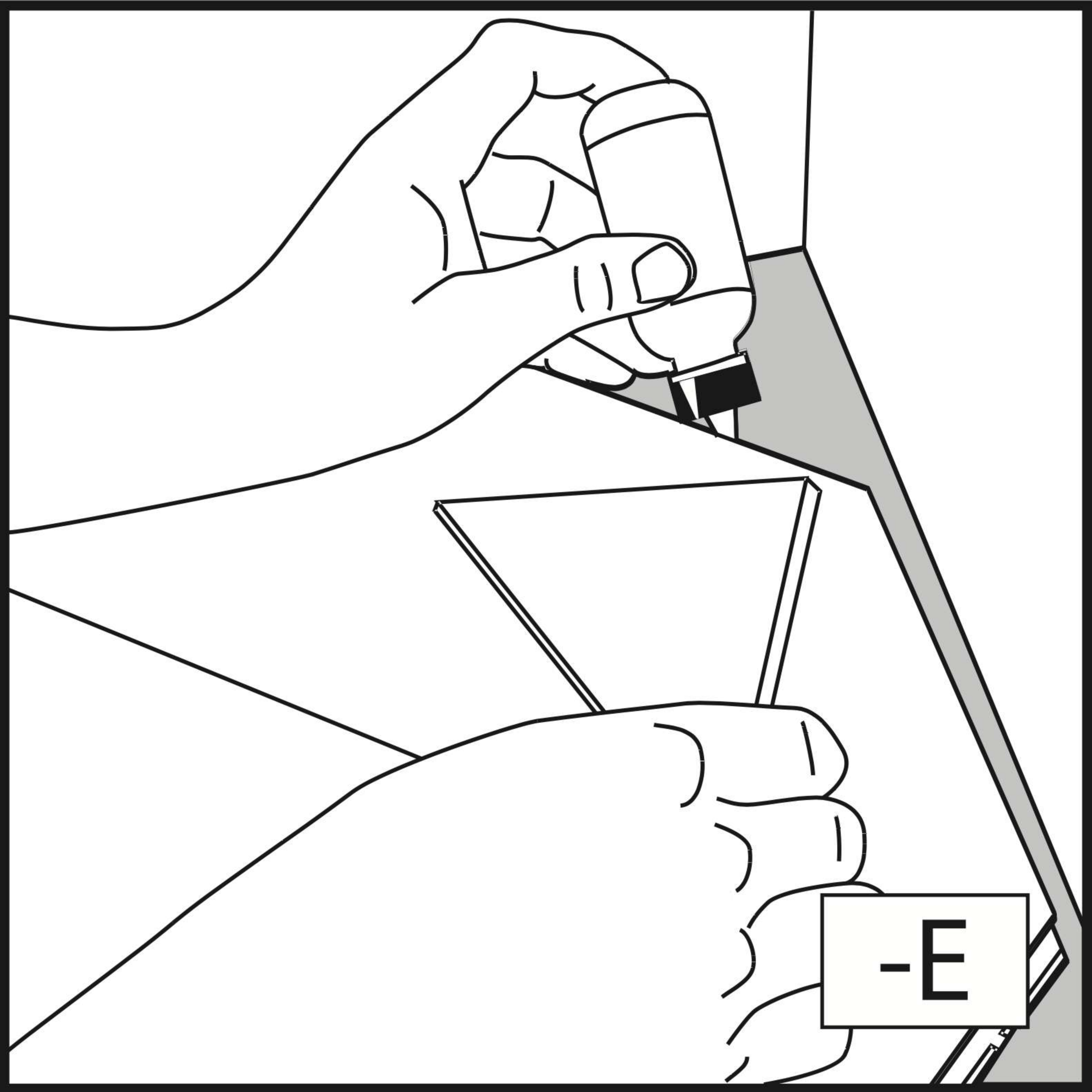


-C



-D





-E



17.

